

СП 375.1325800.2017

СВОД ПРАВИЛ
ТРУБЫ ПРОМЫШЛЕННЫЕ ДЫМОВЫЕ
ПРАВИЛА ПРОЕКТИРОВАНИЯ
INDUSTRIAL CHIMNEYS. DESIGN RULES

ОКС 91.200

Дата введения 2018-06-15

ПРЕДИСЛОВИЕ

Сведения о своде правил

1 ИСПОЛНИТЕЛЬ - Ассоциация пече-трубостроителей и пече-трубопроизводителей России ("РосТеплостройМонтаж")

2 ВНЕСЕН Техническим комитетом по стандартизации ТК 465 "Строительство"

3 ПОДГОТОВЛЕН к утверждению Департаментом градостроительной деятельности и архитектуры Министерства строительства и жилищно-коммунального хозяйства Российской Федерации (Минстрой России)

4 УТВЕРЖДЕН [приказом Министерства строительства и жилищно-коммунального хозяйства Российской Федерации \(Минстрой России\) от 14 декабря 2017 г. N 1667/пр](#) и введен в действие с 15 июня 2018 г.

5 ЗАРЕГИСТРИРОВАН Федеральным агентством по техническому регулированию и метрологии (Росстандарт)

6 ВВЕДЕН ВПЕРВЫЕ

В случае пересмотра (замены) или отмены настоящего свода правил соответствующее уведомление будет опубликовано в установленном порядке. Соответствующая информация, уведомление и тексты размещаются также в информационной системе общего пользования - на официальном сайте разработчика (Минстрой России) в сети Интернет

ВВЕДЕНИЕ

Настоящий свод правил разработан с учетом требований [федеральных законов от 27 декабря 2002 г. N 184-ФЗ "О техническом регулировании"](#), [от 30 декабря 2009 г. N 384-ФЗ "Технический регламент о безопасности зданий и сооружений"](#).

Работа выполнена некоммерческой организацией - Ассоциация пече-трубостроителей и пече-трубопроизводителей России "РосТеплостройМонтаж" (Ассоциация "РосТеплостройМонтаж").

Авторский коллектив: АО "Союзтеплострой" (Г.М.Мартыненко - руководитель разработки), Ассоциация "РосТеплостройМонтаж" (Ю.П.Сторожков), СРО НП "МонтажТеплоСпецстрой" (А.Ф.Федин), ООО АС "Теплострой" (В.А.Сырых, Т.В.Цепилов), ООО "Спецвысотстройпроект" (канд. техн. наук С.Б.Шматков), АО НИЦ "Строительство - НИИЖБ им.А.А.Гвоздева (докт. техн. наук Т.А.Мухамедиев), ООО "ПСФ Энерго" (канд. техн. наук А.З.Корсунский), АО "ЦНИИПромзданий" (д-р техн. наук В.В.Гранев, канд. архитектуры Д.К.Лейкина, К.В.Авдеев), ЗАО ЦНИИПСК

им.Мельникова (инженеры Е.А.Понурова, Г.Р.Шеляпина, Р.М.Шилькрот, канд. хим. наук Г.В.Оносов), ОАО "Теплопроект" (инж. А.А.Ходько), ФГБОУ ВПО "Южно-Уральский государственный университет" (докт. техн. наук, проф. В.И.Соломин, докт. техн. наук, проф. В.М.Асташкин, докт. техн. наук А.Н.Потапов), при участии объединения "Союзкомполит" (С.Ю.Ветехин), АНО "Центр нормирования, стандартизации и классификации композитов (инж. А.В.Гералтовский).

1 ОБЛАСТЬ ПРИМЕНЕНИЯ

1.1 Настоящий свод правил устанавливает требования к проектированию промышленных дымовых труб, включая фундаменты, с несущими стволами из кирпича, железобетона, стали, полимерных композитов, а также на промышленные дымовые трубы, поддерживаемые несущими металлическими башнями (каркасами).

1.2 Настоящий свод правил не распространяется на проектирование промышленных дымовых труб высотой от отметки установки 15 м и менее.

1.3 Настоящий свод правил не распространяется на проектирование фундаментов промышленных дымовых труб, предназначенных для строительства в особых условиях: на вечномёрзлых, просадочных, насыпных и намывных грунтах, подрабатываемых и закарстованных территориях.

2 НОРМАТИВНЫЕ ССЫЛКИ

В настоящем своде правил использованы нормативные ссылки на следующие документы:

[ГОСТ 530-2012](#) Кирпич и камень керамические. Общие технические условия

[ГОСТ 12071-2014](#) Грунты. Отбор, упаковка, транспортирование и хранение образцов

[ГОСТ 19281-2014](#) Прокат повышенной прочности. Общие технические условия

[ГОСТ 19912-2012](#) Грунты. Методы полевых испытаний статическим и динамическим зондированием

[ГОСТ 20276-2012](#) Грунты. Методы полевого определения характеристик прочности и деформируемости

[ГОСТ 31938-2012](#) Арматура композитная полимерная для армирования бетонных конструкций. Общие технические условия

[СП 14.13330.2014](#) "СНиП II-7-81* Строительство в сейсмических районах" (с [изменением N 1](#))

[СП 15.13330.2012](#) "СНиП II-22-81* Каменные и армокаменные конструкции" (с изменениями [N 1](#), [N 2](#))

[СП 16.13330.2017](#) "СНиП II-23-81* Стальные конструкции"

[СП 20.13330.2016](#) "СНиП 2.01.07-85* Нагрузки и воздействия"

[СП 22.13330.2016](#) "СНиП 2.02.01-83* Основания зданий и сооружений"

[СП 24.13330.2011](#) "СНиП 2.02.03-85 Свайные фундаменты" (с [изменением N 1](#))

[СП 27.13330.2011](#) "СНиП 2.03.04-84 Бетонные и железобетонные конструкции, предназначенные для работы в условиях воздействия повышенных и высоких температур"

[СП 28.13330.2012](#) "СНиП 2.03.11-85 Защита строительных конструкций от коррозии" (с изменениями [N 1](#), [N 2](#))

[СП 43.13330.2012](#) "СНиП 2.09.03-85 Сооружение промышленных предприятий" (с [изменением N 1](#))

[СП 47.13330.2016](#) "СНиП 11-02-96 Инженерные изыскания для строительства. Основные положения"

[СП 63.13330.2012](#) "СНиП 52-01-2003 Бетонные и железобетонные конструкции. Основные положения" (с изменениями [N 1](#), [N 2](#), [N 3](#))

Примечание - При пользовании настоящим сводом правил целесообразно проверить действие ссылочных документов в информационной системе общего пользования - на официальном сайте федерального органа исполнительной власти в сфере стандартизации в сети Интернет или по ежегодному информационному указателю "Национальные стандарты", который опубликован по состоянию на 1 января текущего года, и по выпускам ежемесячного информационного указателя "Национальные стандарты" за текущий год. Если заменен ссылочный документ, на который дана недатированная ссылка, то рекомендуется использовать действующую версию этого документа с учетом всех внесенных в данную версию изменений. Если заменен ссылочный документ, на который дана датированная ссылка, то рекомендуется использовать версию этого документа с указанным выше годом утверждения (принятия). Если после утверждения настоящего свода правил в ссылочный документ, на который дана датированная ссылка, внесено изменение, затрагивающее положение на которое дана ссылка, то это положение рекомендуется применять без учета данного изменения. Если ссылочный документ отменен без замены, то положение, в котором дана ссылка на него, рекомендуется применять в части, не затрагивающей эту ссылку. Сведения о действии сводов правил целесообразно проверить в Федеральном информационном фонде стандартов.

3 ТЕРМИНЫ И ОПРЕДЕЛЕНИЯ

В настоящем своде правил применены следующие термины с соответствующими определениями:

3.1 **агрессивная среда:** Среда эксплуатации сооружения, вызывающая уменьшение сечений и деградацию свойств материалов отдельных конструкций сооружения во времени.

3.2 **воздействие:** Явление, вызывающее изменение напряженно-деформированного состояния строительной конструкции.

3.3 **газоотводящий ствол:** Вертикальная часть газоотводящего тракта, обеспечивающая отвод в атмосферу и рассеивание отводимых газов.

3.4 **газоход:** Часть газоотводящего тракта по которому отводимые газы перемещаются от обслуживаемого оборудования (теплового или промышленного агрегата) до дымовой трубы (газоотводящего ствола).

3.5 **дивертор:** Устройство на газоотводящем стволе, обеспечивающее, при необходимости, переключение направления потока отводимых газов.

3.6 **диффузор:** Расширяющийся по ходу движения газа участок газоотводящего тракта.

3.7 **защитная система:** Система защиты несущего ствола дымовой трубы от агрессивного или температурного воздействия отводимых газов, состоящая из защитной футеровки (газоотводящего ствола), тепловой изоляции, опорных конструкций.

3.8 **интерцепторы:** Спиралевидные ребра, устанавливаемые в верхней части трубы (обычно металлической), для предотвращения или уменьшения ее резонансных колебаний в ветровом потоке.

3.9 **конфузор:** Сужающийся по ходу движения газов участок газоотводящего тракта.

3.10 **коэффициент сочетаний нагрузок:** Коэффициент, учитывающий уменьшение вероятности одновременного достижения несколькими нагрузками их расчетных значений.

3.11 **коэффициенты надежности:** Коэффициенты, учитывающие возможные неблагоприятные отклонения значений нагрузок, характеристик материалов и расчетной схемы строительного объекта от реальных условий его эксплуатации, а также уровень ответственности строительных объектов.

3.12 **лучковая арка:** Арка, отношение стрелы подъема которой к пролету менее 1/2.

Примечание - Отношение стрелы подъема лучковой арки и лучкового свода к пролету, как правило, составляет 1/8, 1/12, 1/16 или 1/32, а центральный угол - от 120° до 180° соответственно.

3.13 **маркировочная окраска:** Окраска высотного сооружения горизонтальными полосами белого и красного (оранжевого) цветов для выделения его на фоне местности с целью обеспечения безопасности полетов воздушных судов.

3.14 **молниезащита:** Устройство для защиты дымовой трубы и ее отдельных элементов от прямого удара молнии.

3.15 **надежность:** Способность строительного объекта выполнять требуемые функции в течение расчетного срока эксплуатации.

3.16 **несущая конструкция:** Конструкция, воспринимающая основные нагрузки и обеспечивающая прочность, жесткость и устойчивость сооружения.

3.17 **несущая способность:** Максимальный эффект воздействия, при котором в конструкциях, а также грунтах основания, не происходит разрушение любого характера (пластического, хрупкого, усталостного) и потеря местной или общей устойчивости.

3.18 **полуциркулярная арка:** Арка, отношение стрелы подъема которой к пролету равно $1/2$ и центральный угол равен 180° .

3.19 **предельное состояние:** Состояние строительного объекта, при превышении характерных параметров которого эксплуатация строительного объекта недопустима, затруднена или нецелесообразна.

3.20 **промышленная труба:** Высотное сооружение, предназначенное для создания тяги, отвода и рассеивания в атмосфере продуктов сгорания топлива или воздуха, содержащего вредные примеси.

Примечание - Промышленные трубы, отводящие преимущественно продукты сгорания топлива, называются дымовыми, а промышленные трубы, отводящие преимущественно воздух, содержащий вредные примеси, называются вентиляционными.

3.21 **разделительная стенка:** Конструкция в нижней части ствола трубы или газоотводящего ствола, разделяющая встречные потоки подводимых газов при двух и более вводах газоходов.

3.22 **расчетная модель трубы:** Модель взаимосвязанной системы "ствол трубы - фундамент - основание", используемая при проведении расчетов и включающая в себя: расчетные схемы, идеализирующие геометрию рассчитываемого объекта; расчетные модели нагрузок и воздействий; расчетные модели напряженно-деформированного состояния; расчетные модели материалов.

3.23 **расчетный срок службы:** Установленный в нормах проектирования, задании на проектирование или в проектной документации временной период (срок) использования строительного объекта по назначению до его капитального ремонта либо реконструкции при нормальной эксплуатации с предусмотренным техническим обслуживанием.

Примечание - Расчетный срок службы отсчитывается от начала эксплуатации или возобновления эксплуатации после капитального ремонта, реконструкции, или расконсервации.

3.24 **световое ограждение:** Обозначение местоположения высотного сооружения в темное время суток и при плохой видимости с помощью заградительных огней, устанавливаемых на сооружении для обеспечения безопасности полетов воздушных судов.

3.25 **светофорные площадки:** Площадки, предназначенные для размещения на них и обслуживания заградительных огней светового ограждения трубы, используемые также при осмотрах, обследованиях, техническом обслуживании и ремонтах трубы.

3.26 **секция газоотводящего ствола:** Укрупненная составная часть газоотводящего ствола, ограниченная температурно-компенсационными стыками, свободным или опорным краями и собранная из нескольких царг с помощью жестких (чаще всего неразъемных) соединений.

3.27 **царга:** Отдельный конструктивный элемент дымовой трубы или газоотводящего ствола, как правило, цилиндрической формы, имеющий необходимые детали для соединения с аналогичными элементами или смежными частями дымовой трубы или газоотводящего тракта

4 ОБЩИЕ ТРЕБОВАНИЯ

4.1 Проектирование промышленных дымовых труб (далее - труб) следует выполнять с учетом требований [СП 43.13330.2012](#) (пункты 9.3 и 9.4), при этом должна быть обеспечена эвакуация в атмосферу и эффективное рассеивание отводимых газов до допустимых гигиеническими нормами пределов концентрации вредных веществ и твердых частиц на уровне земли в зоне расположения трубы.

При проектировании труб следует учитывать их уровень ответственности.

4.2 Трубы по конструктивным особенностям делятся:

- на свободностоящие (самонесущие) - кирпичные, армокирпичные, монолитные железобетонные, сборные железобетонные, стальные, из полимерных композитов;

- трубы с оттяжками - стальные, из полимерных композитов;

- трубы в поддерживающем каркасе (башне) - стальные, из полимерных композитов.

Несколько труб допускается объединять соединительными конструкциями, не препятствующими независимым перемещениям каждой из труб относительно остальных, объединенных в одно сооружение.

Трубы, как правило, устанавливаются на собственные фундаменты. Кроме того трубы могут быть установлены на несущие конструкции технологического оборудования (котлы, котельные установки и т.п.), а также на конструкции зданий и сооружений; при этом все конструкции, на которые устанавливают трубы, должны быть рассчитаны на полный комплекс нагрузок, передаваемый на них от труб.

4.3 Габариты труб и их расчетные характеристики для проектирования определяют в соответствии с [СП 43.13330](#).

4.4 Расчетный срок службы трубы принимают в зависимости от типа трубы и рекомендуемым сроком в соответствии с [СП 43.13330](#).

Расчетный срок службы трубы должен быть указан в проектной, рабочей документации и паспорте трубы.

4.5 В местах соединения газоходов с трубой следует предусматривать компенсирующие устройства в виде осадочных швов или компенсаторов, при этом конструкция и расчетная деформация компенсирующих устройств должна исключать возможность передачи каких-либо нагрузок и деформаций от газоходов на трубу и от трубы на газоходы.

4.6 При вводе нескольких газоходов с разных сторон в цокольной части трубы необходимо предусматривать разделительную стенку и выполнять требования по размещению газоходов и ограничениям размеров проемов в трубе для присоединяемых газоходов в соответствии с [СП 43.13330](#).

Высота разделительной стенки должна приниматься не менее полуторной высоты подводящих газоходов по внутренним размерам до зоны врезки газоходов в трубу и быть не менее чем на 1,5 м выше проемов для подвода газоходов.

Разделительная стенка должна исключать возможность соударения потоков газов при входе их в трубу, а также исключать при сжигании твердого топлива заброс золы уноса из работающего газохода в неработающий при временном отключении одного из газоходов.

4.7 Разделительные стенки следует проектировать из кирпича, металла или железобетона. Между разделительной стенкой и футеровкой необходимо предусматривать зазор для компенсации температурных расширений стенки.

4.8 В соответствии с [1] для труб высотой 45 м и более, а также для труб меньшей высоты, для которых эти требования оговорены заданием на проектирование, в проектной и рабочей документации должны быть предусмотрены маркировочная окраска и световое ограждение трубы, обеспечивающие безопасность полетов воздушных судов.

4.9 Во избежание резонанса при совпадении частоты турбулентности дымовых газов с собственной частотой колебаний оболочки из металла или полимерных композитов следует принимать в качестве критерия оваллизации минимальную частоту 2 Гц.

4.10 Трубы работающие с образованием конденсата, должны иметь систему сбора конденсата и его отвода в канализацию или специальные емкости. Для этой цели внутри газоотводящих стволов или в конструкции защитной системы устраивают слезниковые пояса, с которых конденсат стекает на перекрытие трубы и далее в конденсатоприемники по конденсатоотводу за пределы дымовой трубы.

Допускается использовать (преимущественно в металлических трубах и трубах из полимерных композитов) конденсатосборные желоба, устраиваемые по всей окружности внутренней стенки газоотводящего ствола, как правило, над вводом газоходов.

Для дымовых труб, работающих с образованием конденсата, скорость дымовых газов в устье трубы должна быть не более 18 м/сек для предотвращения значительного выброса конденсата в атмосферу.

4.11 Для измерения параметров температурно-влажностных, газовых и аэродинамических режимов работы в трубе, как правило, предусматривают установку контрольно-измерительных приборов. В зависимости от условий эксплуатации рекомендуется контролировать следующие параметры отводимых газов:

- температуру;
- влажность;
- запыленность;
- давление (разряжение);
- химический состав отводимых газов.

Для труб с проходным или вентилируемым зазором дополнительно рекомендуется контролировать следующее:

- температуру воздуха в зазоре;
- разность давлений между отводимыми газами и воздухом в зазоре.

Необходимость установки контрольно-измерительной аппаратуры, контролируемые параметры и места расположения первичных приборов должны быть указаны в задании на проектирование.

5 ПРЕДЕЛЬНЫЕ СОСТОЯНИЯ

5.1 При проектировании труб необходимо учитывать следующие предельные состояния конструкций:

- первая группа предельных состояний - состояния, превышение которых ведет к разрушению любого характера (пластичное, хрупкое, усталостное), исчерпанию несущей способности, потере местной или общей устойчивости;
- вторая группа предельных состояний - состояния, при превышении которых нарушается нормальная эксплуатация трубы, сокращается долговечность или нарушаются условия комфортности.

5.2 Вторая группа предельных состояний характеризуется достижением предельных деформаций и перемещений, а для железобетонных конструкций также ширины раскрытия трещин, значения которых устанавливают из технологических, конструктивных и эстетико-психологических требований. Предельные значения деформаций основания фундаментов для стадии проектирования приведены в таблице 5.1 и должны соответствовать значениям этих деформаций по [СП 22.13330](#).

Предельные значения ширины раскрытия трещин, вычисленной на уровне арматуры в железобетонных конструкциях, указаны в таблице 5.2 (для фундаментов труб высотой 100 м и более, а также для труб повышенного уровня ответственности, как правило, трещины не допускаются).

Горизонтальное перемещение верха трубы от нормативной ветровой нагрузки не должно превышать 1/75 ее высоты. Кроме того, в задании на проектирование может быть указано иное, меньшее предельное значение перемещения верха трубы от ветровой нагрузки, устанавливаемое из эстетико-психологических требований.

Таблица 5.1 - Предельные значения деформации оснований фундаментов

Высота трубы H , м	Крен $i_{\text{д}}$	Осадка $s_{\text{д}}$, см
$H \leq 100$	0,005	40
$100 < H \leq 200$	$1/(2H)$	30
$200 < H \leq 300$	$1/(2H)$	20
$H > 300$	$1/(2H)$	10

Примечание - Расчетное значение разности осадки сооружения, включая крен, и осадки подходящих к трубе газоходов за весь период эксплуатации должно быть менее нормируемых деформаций компенсирующих устройств на 10%-15%.

Таблица 5.2 - Предельная ширина раскрытия трещин

В миллиметрах

Конструкция	Непродолжительное раскрытие	Продолжительное раскрытие
Несущий железобетонный ствол		
Верхняя треть высоты ствола	0,1	-
Нижние две трети высоты ствола	0,2	-
Железобетонный фундамент при степени агрессивности среды		
Неагрессивная	0,40	0,30
Слабоагрессивная	0,20	0,15
Среднеагрессивная	0,15	0,10
Сильноагрессивная	0,10	0,05

Примечание - Степень агрессивности среды определяют по [СП 28.13330](#).

5.3 При расчетах труб их фундаменты должны обеспечивать надежность и устойчивость сооружения и удовлетворять условиям по значению краевых давлений в соответствии с [СП 43.13330](#).

5.4 Аэродинамические коэффициенты для различных типов и конструкций труб следует определять в соответствии с [СП 20.13330](#).

6 НАГРУЗКИ И ВОЗДЕЙСТВИЯ

6.1 Расчеты по предельным состояниям должны обеспечивать:

- безопасную эксплуатацию и надежность трубы;

- предотвращение чрезмерной деформации и перемещения при совместном действии собственного веса, ветровой нагрузки, технологической температуры, сейсмических воздействий с учетом усилий, вызываемых креном фундамента, изгибом ствола трубы, односторонним нагревом солнца. Необходимо учитывать изменение характеристик строительных материалов за счет климатических факторов, температурно-влажностных и агрессивных

воздействий дымовых газов и окружающей среды, деградацию свойств материалов за время эксплуатации. При расчетах конструкций труб следует учитывать требования [СП 20.13330](#).

6.2 При расчетах трубы должны быть рассмотрены следующие расчетные ситуации:

- установившаяся - ситуация, имеющая продолжительность того же порядка, что и срок эксплуатации трубы, либо срок эксплуатации трубы между двумя капитальными ремонтами или изменениями технологического процесса;

- переходная - ситуация, имеющая небольшую по сравнению со сроком эксплуатации трубы продолжительность: возведение трубы, капитальный ремонт (реконструкция), разогрев либо остановка трубы;

- особая - ситуация, соответствующая расчету на сейсмические воздействия.

- аварийная - ситуация, соответствующая исключительным условиям работы сооружения, которые могут привести к существенным социальным, экологическим и экономическим потерям;

- для труб повышенного уровня ответственности следует учитывать аварийные расчетные ситуации, имеющие малую вероятность возникновения, но являющиеся опасными с точки зрения последствий достижения предельных состояний, возникающих в связи с обрушением отдельных элементов трубы (части футеровки, элементов несущего каркаса и т.п.), неравномерной осадкой основания, отказом одного из элементов несущих конструкций в связи с неравномерной остаточной осадкой основания, превышающей предельно допустимые значения, приведенные в таблице 5.1.

Расчет на аварийную ситуацию и прогрессирующее обрушение допускается не проводить, если предусмотрены специальные мероприятия, исключающие прогрессирующее обрушение сооружения или его части.

6.3 Подразделение нагрузок на постоянные, длительные, кратковременные и особые, а также коэффициенты сочетаний нагрузок для основных расчетных сочетаний установившейся ситуации и особого сочетания следует принимать по таблице 6.1.

Таблица 6.1 - Нагрузки и коэффициенты сочетаний нагрузок

Виды нагрузок	Коэффициент сочетаний					
	Основные сочетания для ситуаций				Особые сочетания для ситуаций	
Постоянные						
Собственный вес конструкций (ствола, фундамента) футеровки, тепловой изоляции, внутренних газоотводящих стволов, перекрытий, площадок, балконов, лестниц и т.п.	1	1	1	1	0,9	
Предварительное натяжение оттяжек для мачтовых конструкций	1	1	1	1	0,9	
Длительные						
Вес отложений золы и пыли	0,95	0,95	0,95	0,95	0,8	
Воздействия, вызванные креном фундамента (допускаемые значения)	1	1	1	-	0,9	
Температурное воздействие отводимых газов	0,7	0,7	0,7	1	1	
Кратковременные						
Ветровая нагрузка	1	1	0,7	-	-	-
Климатическое температурное воздействие с минимальной температурой	0,9	-	0,9	0,9	-	-
Климатическое температурное воздействие с максимальной температурой	-	0,9	-	-	-	-

Дополнительный изгибающий момент от силового изгиба ствола	1	1	0,7	-	1
Дополнительный изгибающий момент от изгиба ствола за счет одностороннего нагрева солнцем (стальные трубы)	-	-	1	-	-
Особые					
Сейсмические нагрузки	-	-	-	-	1

6.4 Цилиндрические трубы и трубы небольшой конусности (уклон до 1,2%) в соответствии с [СП 20.13330](#) необходимо рассчитывать на резонансное вихревое возбуждение и вызываемое им накопление усталостных повреждений.

Для предотвращения резонансного возбуждения могут быть использованы оттяжки и гасители колебаний - механические либо динамические гасители колебаний, а также гасители колебаний в виде спиральных интерцепторов или прутковой навивки, повышающие собственные частоты трубы до значений, при которых колебания становятся невозможными, механические или аэродинамические гасители колебаний, предотвращающие возникновение резонансного вихревого возбуждения.

6.5 В качестве расчетной схемы трубы следует принимать заземленный в основании консольный стержень постоянного или переменного по высоте сечения.

Для стальных труб и труб из полимерных композитов с оттяжками расчетная схема принимается в виде консольного стержня, заземленного в основании с упругими опорами в местах оттяжек.

Расчетную длину трубы при определении форм свободных колебаний для свободно стоящих труб следует принимать равной высоте трубы, умноженной на коэффициент 1,12.

6.6 Определение изгибающих моментов в горизонтальных сечениях ствола трубы необходимо проводить по деформированной схеме с учетом дополнительных изгибающих моментов от собственного веса вследствие прогиба трубы от воздействия ветровых нагрузок, температуры, солнечной радиации и крена фундамента. Для железобетонных труб при этом следует учитывать увеличение прогибов за счет образования трещин и нелинейной деформации бетона и арматуры.

6.7 Перепады температур в стенке трубы от воздействия температуры отводимых газов надлежит определять на основании теплотехнических расчетов для установившегося потока тепла при наибольшем значении температуры отводимых газов и расчетной температуре наружного воздуха (средней температуре наиболее холодной пятидневки) и наибольшем значении коэффициента теплоотдачи наружной поверхности.

7 КОЭФФИЦИЕНТЫ НАДЕЖНОСТИ

7.1 Неблагоприятные отклонения реальных условий эксплуатации от расчетной модели трубы следует учитывать следующими коэффициентами надежности:

- по нагрузке γ_f ;
- по материалу γ_m ;
- условий работы γ_d ;
- по ответственности сооружения γ_n .

7.2 Нагрузки и воздействия на трубы, коэффициенты надежности по нагрузке, а также возможные сочетания нагрузок следует принимать в соответствии с [СП 20.13330](#) и настоящим сводом правил.

Коэффициенты надежности по нагрузке при расчете по первой группе предельных состояний следует принимать по таблице 7.1.

Коэффициенты надежности по нагрузке при расчете по второй группе предельных состояний и при расчете на особые и аварийные ситуации следует принимать равным единице, если иное не оговорено в задании на проектирование.

7.3 При проектировании труб повышенного уровня ответственности необходимо учитывать коэффициент надежности по ответственности, который должен приниматься не ниже значения $\gamma_n = 1,1$.

Конкретные значения коэффициента надежности по ответственности устанавливает генеральный проектировщик по согласованию с заказчиком в задании на проектирование, при этом коэффициент надежности по ответственности не может быть ниже коэффициента, указанного в федеральных законах, нормах и правилах. На коэффициент надежности по ответственности следует умножать эффекты воздействия (нагрузочные эффекты), определяемые при расчете на основные сочетания нагрузок по первой группе предельных состояний.

При расчетах по второй группе предельных состояний коэффициент надежности по ответственности допускается принимать единице.

При расчете на сейсмические нагрузки следует принимать во внимание требования, установленные в [СП 14.13330](#).

Таблица 7.1 - Коэффициенты надежности по нагрузке

Вид нагрузки, воздействия	γ_f
Ветровая нагрузка	
$H < 150$ м	1,4
$150 \text{ м} \leq H \leq 300$ м	1,5
$H > 300$ м	1,6
Собственный вес конструкций	
Металлических	1,05
Кирпичных и армокирпичных, бетонных и железобетонных со средней плотностью выше 1600 кг/м^3 , из полимерных композитов	1,1
Бетонных и армированных монолитных футеровок, выполняемых на строительной площадке	1,2
То же в заводских условиях	1,1
Всех видов тепловой изоляции, стяжек, засыпок, защитных и изолирующих слоев, выполняемых на строительной площадке	1,3
То же в заводских условиях	1,2
Грунты в природном залегании	1,1
Грунты на строительной площадке (обратные засыпки и др.)	1,15
При расчетах элементов сборных конструкций при транспортировании	1,8
При подъеме и монтаже	1,5
Примечания	
1 При расчетах по первой группе предельных состояний стволов железобетонных и кирпичных труб необходимо дополнительно рассматривать расчетную ситуацию с коэффициентом надежности по нагрузке для собственного веса конструкций $\gamma_f = 1$.	
2 Для металлических конструкций, в которых напряжения от собственного веса превышают 50% общих напряжений, следует принимать для собственного веса конструкций $\gamma_f = 1,1$.	
3 При расчете стальных труб и башен коэффициент надежности по ветровой нагрузке следует принимать равным 1,4 при высоте до 100 м включительно и равным 1,5 - при высоте более 100 м. При высоте более 210 м коэффициент надежности следует назначать заданием на проектирование	

индивидуально.

4 При определении краевых минимальных напряжений в стволах кирпичных труб, краевых минимальных напряжений под подошвой фундаментов, расчете фланцевых болтовых соединений и анкерных болтов металлических труб сжимающая продольная сила, обусловленная собственным весом вышележащих конструкций, принимается с коэффициентом $\gamma_f = 0,9$.

8 ТРЕБОВАНИЯ К ИНЖЕНЕРНЫМ ИЗЫСКАНИЯМ

8.1 В состав инженерных изысканий должны входить следующие основные их виды:

- инженерно-геодезические;
- инженерно-геологические;
- инженерно-гидрометеорологические;
- инженерно-экологические.

8.2 Результаты инженерных изысканий должны быть достоверными и достаточными для установления проектных параметров трубы, выбора оптимального типа основания и фундамента, обоснования мероприятий по обеспечению охраны окружающей среды и мероприятий инженерной защиты.

8.3 Инженерно-геодезические изыскания должны обеспечивать получение:

- топографо-геодезических материалов;
- данные инженерно-топографических планов с учетом расположения существующих зданий, сооружений, инженерных систем и коммуникаций, необходимых для проектирования труб в цифровом либо графическом видах;
- иных сведений, необходимых для разработки проектной документации.

8.4 Инженерно-геологические изыскания должны обеспечивать комплексное изучение инженерно-геологических условий района (площадки, участка) проектируемого строительства, включая:

- рельеф;
- геологическое строение;
- геоморфологические и гидрогеологические условия;
- состав, состояние и свойства грунтов;
- выявление опасных инженерно-геологических процессов;
- исследование инженерно-геологических условий освоенных (застроенных) территорий, в том числе составление прогноза возможных изменений процессов взаимодействия проектируемых объектов с геологической средой с целью получения необходимых и достаточных материалов для проектирования, строительства и эксплуатации.

8.5 Инженерно-геологические изыскания следует выполнять в объеме, требуемом действующими нормативными документами, при этом в составе изысканий должны быть приведены следующие сведения:

- местоположение территории предполагаемого строительства трубы;
- сведения о климатологических и сейсмических условиях и о ранее выполненных исследованиях грунтов и грунтовых вод;

- данные об инженерно-геологических выработках, в том числе: план расположения с указанием координатной сетки и привязкой центра трубы, колонки грунтовых выработок, инженерно-геологические разрезы и все места отбора проб.

8.6 Необходимо использование выработок наряду с выявлением общей инженерно-геологической картины для отбора монолитов и проб с определением физико-механических характеристик грунтов.

8.7 Максимально допустимое расстояние в плане между выработками в зависимости от сложности инженерно-геологических условий следует принимать по таблице 8.1.

Таблица 8.1 - Расстояние между выработками

Инженерно-геологические условия	Максимальное расстояние между выработками, м
Простые	40
Средней сложности	30
Сложные	20

8.8 Выработки следует размещать внутри контура проектируемого фундамента: одна - в центре, остальные - равномерно по длине окружности радиусом 5, 10, 15, 20, 25, 30 м для труб высотой 50, 100, 200, 300, 400, 500 м соответственно. Для промежуточных высот труб значения радиусов следует принимать по интерполяции.

Количество выработок для труб любой высоты должно быть не менее четырех.

8.9 Сложность инженерно-геологических условий площадки строительства трубы необходимо определять следующими признаками:

- простые - однородное строение толщи грунта в геоморфологическом и геологическом отношениях (на 10 м глубины выработок не более трех слоев грунта различных по номенклатурным видам, возрасту и генезису с горизонтальным или пологим залеганием);

- средней сложности - неоднородное строение толщи грунта в геоморфологическом и геологическом отношениях (на 10 м глубины выработок более трех слоев, залегающих наклонно или выклинивающихся).

Примечание - В слоях грунта одного и того же номенклатурного вида возможны включения прослоев и линз грунтов иных видов;

- сложные - те же, что и средней сложности, но с проявлением неоднородности грунтов как в горизонтальном, так и в вертикальном направлениях и наличием набухающих, просадочных, засоленных и сильно сжимаемых грунтов при модуле деформации $E < 5 \dots 10^5$ Па (50 кгс/см²).

8.10 Глубина проходки грунтовых выработок должна быть выполнена с соблюдением следующих условий:

- минимальную глубину проходки следует принимать по таблице 8.2;

- минимальная глубина проходки для свайных фундаментов должна увеличиваться на величину предполагаемого заглубления концов свай;

- при наличии набухающих, сильно сжимаемых грунтов (илов, торфов, глинистых текучей консистенции и т.д.) глубина проходки должна определяться необходимостью их изучения на всю глубину их залегания и установления глубины залегания подстилающих, более прочных грунтов, но быть не менее значений, указанных в таблице 8.2;

- при наличии в пределах указанных глубин скальных грунтов, глубину проходки следует назначать из условия прохождения всей мощности выветривавшегося слоя с заглублением в скальную породу на глубину не менее 1 м.

Таблица 8.2 - Глубина проходки

В метрах

Высота трубы	Глубина
$H \leq 100$	20
$100 < H \leq 200$	25
$200 < H \leq 300$	35
$300 < H \leq 400$	45
$400 < H \leq 500$	60

8.11 При проведении инженерно-геологических изысканий следует учитывать:

- гидрогеологические условия с указанием высотных отметок, появившихся и установившихся уровней грунтовых вод, амплитуды их колебаний.
- наличие гидравлических связей горизонтов вод между собой и ближайшими открытыми водоемами.
- агрессивность вод в отношении материалов конструкций по [СП 28.13330](#) с учетом возможности ее повышения в процессе эксплуатации трубы.

8.12 При описании грунтов строительной площадки в стратиграфической последовательности с детальным описанием литологических особенностей, условий залегания грунтов следует указывать следующие характеристики грунтов:

- удельная и объемная массы, природная влажность для всех видов грунтов;
- коэффициент пористости для нескальных грунтов;
- гранулометрический состав слоя крупнообломочных и песчаных грунтов;
- число пластичности, показатель консистенции и удельное сопротивление пенетрации для глинистых грунтов;
- модуль деформации E , расчетные значения угла внутреннего трения φ и удельные сцепления C для всех видов нескальных грунтов;
- временное сопротивление при одноосном сжатии;
- коэффициент размягчаемости и степень выветрелости для скальных грунтов;
- степень растворимости (для скальных грунтов, способных к растворению) не только грунтовыми, но и промышленными агрессивными водами, появление которых возможно в процессе эксплуатации трубы;
- коэффициент выветрелости для крупнообломочных грунтов;
- относительную просадочность и значение начального просадочного давления;
- относительное набухание и усадка, значения давления набухания и влажности набухания для набухающих грунтов;
- количественный и качественный составы засоленных грунтов, степень коррозионной активности грунтов;
- процентное содержание растительных остатков для нескальных грунтов и степень разложения органического вещества для насыпных заторфованных грунтов и торфа.

Вышеуказанные характеристики грунтов следует определять на основании проведения комплексных (лабораторных, полевых, геофизических) исследований показателей свойств грунтов, с учетом требований [СП](#)

47.13330.

8.13 Монолиты грунтов для лабораторных исследований следует отбирать в соответствии с [ГОСТ 12071](#) из инженерно-геологических выработок для каждого номенклатурного вида грунта не реже, чем через 1 м по глубине. Для однородного слоя количество монолитов может быть уменьшено до трех, отбираемых с кровли, середины и подошвы слоя.

8.14 Определение модуля деформации, неоднородности состава и состояния грунтов полевыми методами следует проводить с помощью:

- штампов 5000 см² (в шурфах), начиная с глубины 5 м от принятой нулевой отметки, 600 см² (в скважинах) по [ГОСТ 20276](#).

- прессиометров по [ГОСТ 20276](#);

- динамического и статического зондирования по [СП 47.13330](#), [ГОСТ 19912](#).

8.15 Геофизические методы исследований следует применять для определения плотности и влажности грунтов.

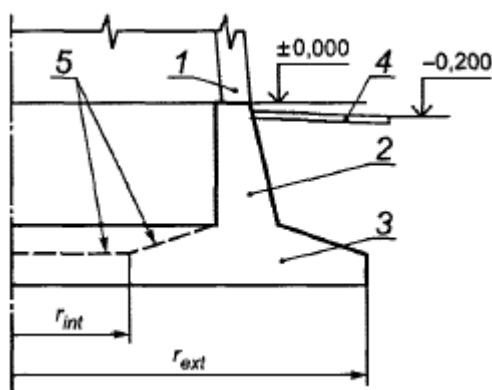
9 ПРОЕКТИРОВАНИЕ ФУНДАМЕНТОВ

9.1 КОНСТРУИРОВАНИЕ ФУНДАМЕНТОВ

9.1.1 Фундаменты труб следует проектировать железобетонными, с подошвой круглого, многоугольного или кольцевого очертания на естественном или свайном основании в соответствии с [СП 20.13330](#) и [СП 24.13330](#).

Размеры подошвы фундамента на естественном основании следует принимать по результатам расчетов и с учетом требований к краевым давлениям в соответствии с [СП 43.13330](#) и [СП 22.13330](#), а также с учетом предельных осадок и крена сооружения, указанных в [СП 22.13330](#) и в таблице 5.1.

Конструктивная схема фундамента приведена на рисунке 9.1.



1 - ствол трубы; 2 - стакан фундамента; 3 - фундаментная плита; 4 - отмостка; 5 - очертание фундаментной плиты для кольцевого фундамента; r_{ext} и r_{int} - наружный и внутренний радиусы фундаментной плиты

Рисунок 9.1 - Конструктивная схема фундамента

9.1.2 Тип фундамента, его геометрические размеры, глубину заложения необходимо выбирать с учетом:

- данных инженерно-геологических изысканий;

- конструктивных особенностей трубы;

- технологии возведения надземной части трубы;
- расположения и глубины заложения примыкающих газоходов и рядом расположенных других сооружений.

9.1.3 Фундамент может состоять из цокольной части (стакана фундамента) и фундаментной плиты. Кольцевые фундаменты целесообразны, как правило, при диаметрах фундамента более 10 м и если внутренний радиус кольца r_{int} более половины наружного радиуса фундамента r_{ext} .

9.1.4 Бетон для стакана фундамента должен соответствовать следующим характеристикам:

- класс по прочности на сжатие не менее В22,5;
- марка по морозостойкости не менее F200;
- марка по водонепроницаемости не менее W8.

Бетон для фундаментной плиты должен соответствовать следующим характеристикам:

- класс по прочности на сжатие не менее В20;
- марка по водонепроницаемости не менее W8.
- марка по морозостойкости не менее F200, а при расположении плиты ниже уровня промерзания грунта, как правило, не нормируется.

В случае наличия агрессивных грунтовых вод, следует предусматривать антикоррозионные мероприятия или использовать специальные бетоны в соответствии с [СП 28.13330](#).

9.1.5 Осадочные марки для наблюдения за осадками и креном трубы следует устанавливать на стволе или несущем каркасе трубы на высоте от 0,5 до 1,0 м от планировочной отметки.

В фундаментах труб высотой более 150 м рекомендуется предусматривать не менее четырех осадочных марок, располагаемых, как правило, в специальных колодцах у внешнего края плиты фундамента.

Наблюдение за осадкой фундамента с помощью этих марок необходимо вести с начала бетонирования фундамента, далее в процессе возведения ствола трубы и затем при ее эксплуатации.

9.1.6 Толщину фундаментной плиты следует назначать в соответствии с правилами проектирования железобетонных конструкций по [СП 63.13330](#) таким образом, чтобы вертикальная (поперечная) арматура по расчету не требовалась.

9.1.7 Армирование фундаментной плиты следует принимать по расчету и осуществлять отдельными стержнями, располагаемыми по радиально-кольцевой схеме, либо сварными арматурными сетками прямоугольной или трапециевидной формы. Для поддержания в проектном положении верхней арматуры плиты фундамента следует устанавливать вертикальные плоские или пространственные арматурные каркасы.

9.1.8 При конструировании фундаментов на свайном основании сваи в плане следует располагать по квадратной сетке или по нескольким концентрическим окружностям таким образом, чтобы "грузовые площади", приходящиеся на каждую сваю, были примерно одинаковы и с соблюдением требований [СП 24.13330](#).

9.2 РАСЧЕТ ОСНОВАНИЙ ФУНДАМЕНТОВ

9.2.1 Расчет оснований, сложенных дисперсными грунтами, следует выполнять по второй группе предельных состояний (по деформациям). В тех случаях, когда основание сложено скальными грунтами, расчет следует выполнять по первой группе предельных состояний (по несущей способности).

9.2.2 При расчете оснований по деформациям следует руководствоваться [СП 22.13330](#) и определять осадку фундамента s и крен фундамента i . Предельно допустимые значения этих величин указаны в таблице 5.1.

9.2.3 Расчет осадки основания следует выполнять методом послойного суммирования, применяя расчетную схему основания в виде линейно-деформируемого полупространства с условным ограничением глубины сжимаемой толщи H_c . При этом значение H_c и расчетное сопротивление грунта основания R вычисляют в соответствии с [СП 22.13330](#), принимая коэффициент γ_{c2} как для сооружений с жесткой конструктивной схемой при $L/H \leq 1,5$.

9.2.4 При расчете осадки кольцевых фундаментов, удовлетворяющих условию $r_{int} \geq 0,5r_{ext}$, допускается рассматривать фундамент как ленточный шириной $b = r_{ext} - r_{int}$.

9.2.5 Неоднородность основания по сжимаемости в плане под подошвой фундамента характеризуется изменчивостью приведенных модулей деформации грунта по расчетным вертикалям (выработкам) [2]. Если отношения максимального из приведенных модулей к минимальному не превосходит 1,5, то основание по сжимаемости в плане допускается считать однородным. В противном случае основание должно рассматриваться как неоднородное по сжимаемости в плане.

9.2.6 Средняя осадка фундамента на неоднородном в плане основании должна рассматриваться как отношение к площади подошвы фундамента суммы осадок основания в расчетных точках, умноженных на площадь участков подошвы фундамента, относящихся к этим точкам.

9.2.7 Крен фундамента i вычисляют по формуле

$$i = 0,75f \frac{1-\nu^2}{E} M_{tot} / r_{ext}^3, \quad (1)$$

где f - коэффициент, принимаемый равным 1 для фундаментов с подошвой круглого или многоугольного очертания и принимаемый по таблице 9.1 для фундаментов с кольцевой подошвой;

E и ν - модуль деформации и коэффициент поперечной деформации грунта основания (при необходимости их значения принимают средними в пределах сжимаемой толщи H_c);

M_{tot} - момент внешних сил, вычисляемый на уровне подошвы фундамента относительно ее центральной оси, учитывая увеличение эксцентриситета вертикальных нагрузок за счет изгиба ствола трубы и наклона фундамента.

Для фундаментов с подошвой в форме правильного многоугольника площадью A в формуле (1) принимают $r_{ext} = \sqrt{A/\pi}$.

Таблица 9.1 - Поправочный коэффициент при расчете крена кольцевых фундаментов

r_{int}/r_{ext}	0,5	0,6	0,7	0,8
f	1,006	1,013	1,030	1,067

9.2.8 Для неоднородных по сжимаемости в плане оснований крен фундамента следует принимать как сумму двух составляющих. Первая составляющая вызывается моментом, действующим на фундамент, и рассчитывается по формуле (1). Вторая составляющая вызывается неравномерностью осадки фундамента и ее допускается рассчитывать по формуле

$$i = (s_1 - s_2) / l, \quad (2)$$

где s_1 и s_2 - осадки противоположных точек основания под подошвой фундамента, вычисленных по формулам метода послойного суммирования, согласно инженерно-геологическим изысканиям для расчетных вертикалей, проходящих через данные точки;

l - расстояние между точками.

При расчете крена по формуле (2) следует выбирать точки, дающие его наибольшее значение.

9.2.9 Расчет свайных оснований следует выполнять по [СП 24.13330](#), при этом усилия в сваях необходимо определять из расчета свайно-плитного фундамента, учитывая физическую нелинейность деформирования фундаментной плиты с учетом жесткости стакана фундамента и ствола трубы в соответствии с 9.3.

9.3 РАСЧЕТ КРУГЛЫХ И КОЛЬЦЕВЫХ ФУНДАМЕНТНЫХ ПЛИТ

9.3.1 При расчете фундаментной плиты следует рассматривать ее совместную работу с основанием и верхним строением. Рекомендуется учитывать образование трещин, неупругие деформации железобетона в плите и вызываемое ими перераспределение усилий. Основание и верхнее строение допускается рассматривать как линейно-упругие тела. Расчет проводят по двум группам предельных состояний - по несущей способности и по раскрытию трещин. Предельная ширина раскрытия трещин принимается по таблице 5.2.

Нагрузка на фундамент от ствола трубы (см. рисунок 9.2) сводится к вертикальной осевой силе F_{tot} и моменту M_{tot} , который вычисляют относительно подошвы фундамента. Горизонтальную силу, действующую на фундамент, допускается не учитывать. Эти воздействия приводятся к вертикальной нагрузке F , распределенной по кольцу радиусом r_f , равному среднему радиусу нижней части ствола трубы

$$F = F_g + F_v \cos \varphi, \quad (3)$$

где F_g - составляющая нагрузки F от вертикальной силы, вычисляемая по формуле

$$F_g = F_{tot} / (2\pi r_f); \quad (4)$$

F_v - максимальное значение составляющей нагрузки F от момента, вычисляемое по формуле

$$F_v = M_{tot} / (\pi r_f^2); \quad (5)$$

φ - угол, отсчитываемый от радиального сечения, в плоскости которого действует M_{tot} .

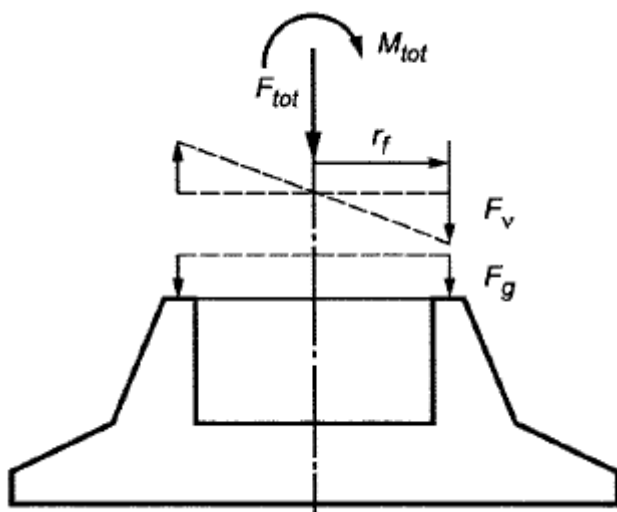


Рисунок 9.2 - Нагрузки от ствола трубы

В случае однородного в плане основания расчет фундаментной плиты допускается проводить на условную осесимметричную нагрузку $F = F_g + F_v$. Кроме того необходимо учитывать вес стакана фундамента, грунта, лежащего на фундаментной плите, собственный вес фундаментной плиты и прочие аналогичные нагрузки.

Примечание - Собственный вес фундаментной плиты допускается не учитывать при песчаном основании, принимать с коэффициентом 0,5 при глинистом основании и учитывать полностью, если фундаментная плита лежит на основании, сложенном слабыми грунтами с модулем деформации $E < 5$ МПа, или опирается на свайное основание.

9.3.2 Для фундаментной плиты при осесимметричной нагрузке рекомендуется принимать нелинейные физические уравнения, связывающие изгибающие моменты и кривизны:

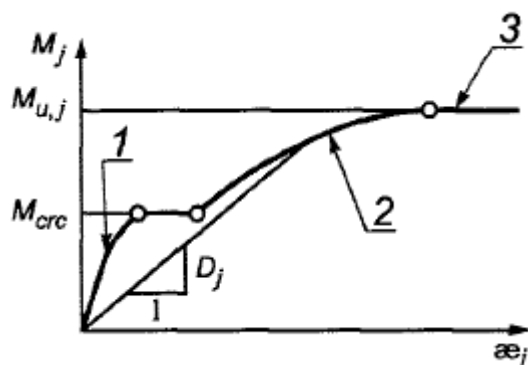
$$\begin{cases} M_r = D_r \varepsilon_r + D_{r\varphi} \varepsilon_\varphi; \\ M_\varphi = D_{r\varphi} \varepsilon_r + D_\varphi \varepsilon_\varphi, \end{cases} \quad (6)$$

где M_r и M_φ - радиальный и окружной изгибающие моменты;

D_r , D_φ , $D_{r\varphi}$ - жесткости;

ε_r и ε_φ - радиальная и окружная кривизны.

При достижении хотя бы одним из моментов M_r или M_φ значения $M_{крс}$, соответствующего образованию трещин, полагается, что $D_{r\varphi} = 0$ и система уравнений (6) распадается на два уравнения. Зависимость "момент-кривизна" для этого случая графически показана на рисунке 9.3. Ее аналитическое выражение определяют уравнениями изгиба железобетонных элементов [2], принимаемых в соответствии с СП 63.13330. При достижении моментом M_j своего предельного значения $M_{u,j}$ (j принимает значение r или φ) предполагается, что кривизна ε_j может неограниченно возрастать, тем самым моделируется образование линейного пластического шарнира, перпендикулярного направлению j . Признаком исчерпания несущей способности фундаментной плиты является такое состояние, когда радиальные и кольцевые пластические шарниры смыкаются, образуя замкнутые области. Дальнейшее увеличение нагрузки на фундамент в этом случае возможно лишь за счет сопротивления основания. Различные схемы пластических шарниров, соответствующие принятому критерию исчерпания несущей способности, для кольцевых плит показаны на рисунке 9.4. Аналогичные схемы могут быть составлены для круглых плит.



- 1 - участок работы без трещин;
 - 2 - участок работы с трещинами;
 - 3 - участок, соответствующий предельной стадии
- Рисунок 9.3 - Зависимость момент-кривизна

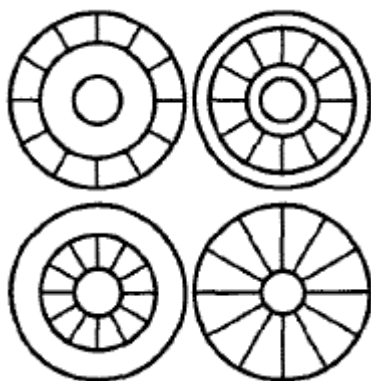


Рисунок 9.4 - Схемы линейных пластических шарниров при исчерпани несущей способности кольцевых плит

9.3.3 При расчете фундаментной плиты опирающийся на нее стакан фундамента допускается моделировать кольцевым брусом или усеченной конической оболочкой, ствол трубы - бесконечно длинной цилиндрической или слабоконической оболочкой. Допускается рассматривать их как линейно-упругие тела. Усилия взаимодействия между фундаментной плитой и стаканом фундамента, стаканом фундамента и стволом трубы следует определять по правилам строительной механики из условий совместности деформаций.

9.3.4 Расчетную модель основания допускается принимать в виде линейно-упругого массива. Для однородного основания (см. 9.2.5) рекомендуется модель основания в виде линейно-упругого слоя постоянной толщины, параметры которого H_c , E , ν принимают из расчета основания по деформациям в соответствии с 9.2.3 и 9.2.7. При этом допускается не учитывать заглубление фундамента, а также силы трения и сцепления между подошвой фундаментной плиты и основанием.

Расчет фундаментных плит труб высотой 150 м и более рекомендуется проводить с использованием двух моделей основания. В качестве дополнительной к модели в виде линейно-упругого слоя толщиной H_c рекомендуется использовать модель с постоянным в плане коэффициентом постели (модель Винклера). Значение коэффициента постели k вычисляется по формуле

$$k = s/p, \quad (7)$$

где s - осадка фундамента;

p - среднее давление под подошвой фундамента, которое принимают из расчета основания по деформациям.

При использовании двух моделей основания армирование фундаментной плиты назначают по огибающей эпюр изгибающих моментов либо огибающей эпюр армирования, полученных в каждом из расчетов.

9.3.5 Свайное основание фундаментной плиты допускается моделировать системой вертикальных упругих опор, жесткость каждой из которых C_p определяют по результатам расчета осадки свайного основания:

$$C_p = F_p / (ns), \quad (8)$$

где F_p - вертикальная нагрузка на свайное поле;

n - общее количество свай;

s - осадка свайного основания.

При расположении свай по концентрическим окружностям, погонные жесткости концентрических кольцевых упругих упор вычисляют по формуле

$$C_k = C_p n_k / (2\pi r_k), \quad (9)$$

где r_k - радиус k -й концентрической упругой опоры;

n_k - количество свай, расположенных на радиусе r_k .

9.3.6 При подземном вводе газоходов и возможности нагрева фундаментной плиты и стакана фундамента, необходимо учитывать температурные усилия в фундаменте в соответствии с [СП 27.13330](#).

10 МОНОЛИТНЫЕ ЖЕЛЕЗОБЕТОННЫЕ ТРУБЫ

10.1 Проектирование железобетонных труб следует выполнять с учетом требований [СП 43.13330](#), [СП 63.13330](#) и настоящего свода правил.

10.2 Ствол железобетонной трубы следует проектировать в виде полого усеченного конуса или цилиндра либо комбинированной формы - в виде сочетания усеченного конуса в нижней части трубы и цилиндрической верхней части. По высоте ствол может иметь постоянный либо переменный уклон наружной поверхности и переменную толщину стенки.

10.3 Геометрические размеры ствола определяют по расчету, а также исходя из конструктивных требований, архитектурных соображений и возможностей оборудования, используемого для возведения трубы.

10.4 Отношение высоты всего ствола или отдельного участка ствола к своему нижнему наружному диаметру должно быть, как правило, не более 20. Толщину стенки назначают по расчету ствола трубы, но не менее 200 мм. Переменный уклон рекомендуется принимать от 0% вверху до 8% внизу, а постоянный уклон - от 0% до 3%.

10.5 Минимальный диаметр устья по технологическим условиям возведения трубы в переставной опалубке должен быть, как правило, не менее 3,6 м.

10.6 Для несущих стволов труб следует применять класс бетона и марки по морозостойкости и водонепроницаемости в соответствии с [СП 43.13330](#).

10.7 Цементы для бетона подбирают в соответствии с [СП 28.13330](#) в зависимости от агрессивности среды эксплуатации.

10.8 Для внутренних газоотводящих стволов из тяжелого, жаростойкого или легкого конструкционного бетона его характеристики принимают следующими:

- класс по прочности на сжатие не менее В15;
- марка по водонепроницаемости не менее W8.

10.9 В качестве рабочей арматуры рекомендуется применять горячекатаную сталь периодического профиля классов А400, А500 и А400С, А500С диаметром от 10 до 28 мм. Стержни диаметром более 28 мм допускается использовать для армирования участков, ослабленных проемами, а также для армирования фундаментов.

В качестве монтажной арматуры и хомутов рекомендуется использовать гладкую арматуру класса А240 диаметром от 6 до 10 мм.

10.10 Армирование стенок стволов труб следует выполнять двойным - с наружной и внутренней сторон.

10.11 Процент армирования горизонтальных и вертикальных сечений ствола следует принимать в соответствии [СП 43.13330](#). Шаг арматурных стержней рекомендуется принимать от 100 до 200 мм, в отдельных случаях, связанных с технологией возведения труб, допускается шаг арматуры от 75 до 350 мм, но не более толщины стенки ствола трубы.

10.12 Вертикальная арматура может устанавливаться группами стержней одной длины (групповое армирование) или отдельными стержнями, располагаемыми вразбежку (обычное армирование).

10.13 При двойном армировании (у наружной и внутренней сторонах стенки ствола трубы) стыки противоположных групп стержней должны располагаться вразбежку.

10.14 Допустимую температуру применения арматуры, выбор состава бетона в зависимости от температуры его нагрева, длину анкеровки и перепуска стержней арматуры, стыкуемых внахлестку, расстояния между стыками, а также методы расчета при нагреве следует принимать в соответствии с [СП 27.13330](#) и [СП 63.13330](#).

10.15 Толщину защитного слоя, расположение стыков вертикальной и кольцевой арматуры, предельную ширину раскрытия трещин в стволе трубы следует принимать в соответствии с [СП 43.13330](#).

10.16 Для опирания футеровки и конструкций, поддерживающих внутренние газоотводящие стволы, следует предусматривать железобетонные консоли с внутренней стороны ствола трубы, которые образуются за счет установки внутренней опалубки под соответствующим углом при бетонировании ствола трубы. Высоту консолей принимают 1250 или 2500 мм.

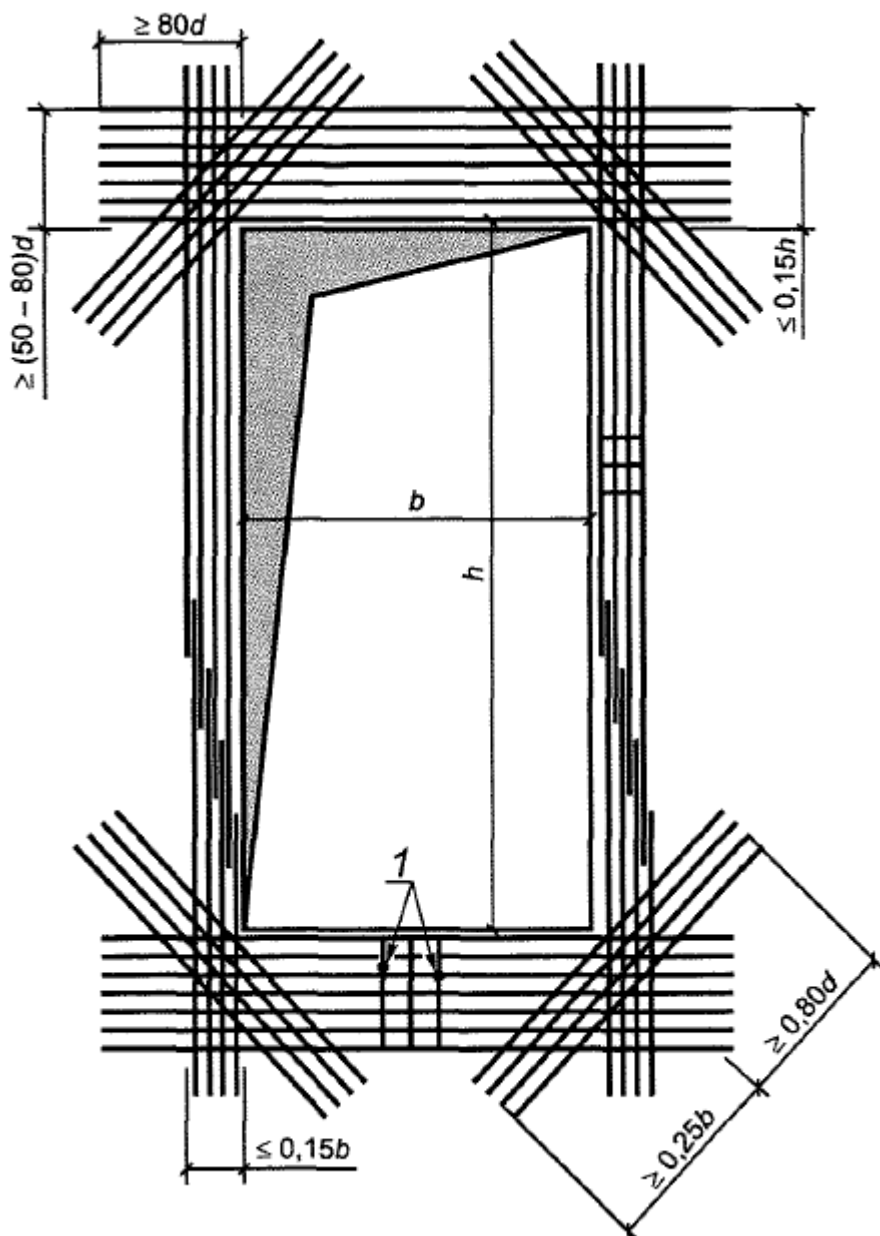
В местах расположения консолей кольцевую арматуру устанавливают с меньшим шагом, чем на остальных участках ствола в соответствии с результатами расчета вертикальных сечений.

10.17 Проемы в железобетонном стволе следует усиливать путем дополнительного армирования по контуру проемов вертикальными, горизонтальными и наклонными стержнями. Суммарная площадь дополнительных вертикальных стержней обрамления проема должна быть не менее общей площади сечения вертикальных стержней, перерезанных проемом. Это же требование распространяется на обрамление проема горизонтальными стержнями при высоте проема не более 3 м. Анкеровку дополнительных вертикальных стержней обрамления проема следует принимать длиной от 50 до 80 диаметров арматуры, горизонтальных - 80 диаметров арматуры.

При высоте проема более 3 м с верхней и нижней его сторон устанавливают дополнительную горизонтальную арматуру в количестве, приходящемся на 1/4 высоты проема, но не менее чем на 1,5 м.

Дополнительную вертикальную (горизонтальную) арматуру рекомендуется устанавливать в зоне до 0,15 ширины (высоты) проема от его грани.

В углах проемов дополнительно устанавливают наклонные стержни под углом 45°, суммарную площадь сечения которых около каждого угла следует принимать в интервале от 10 до 15% площади горизонтальной арматуры обрамления с одной стороны проема. Количество вертикальных и горизонтальных стержней обрамления должно быть не менее четырех с каждой стороны; наклонных стержней - не менее двух в каждом углу. Схема обрамляющего армирования проема приведена на рисунке 10.1.



1 - поперечное армирование (хомуты)

Рисунок 10.1 - Армирование проема дополнительными стержнями

10.18 Для улучшения аэродинамических характеристик цокольной части трубы в зоне ввода газоходов рекомендуется устраивать наклонные перекрытия (пандусы), низ которых находится на отметке низа проема для ввода газохода.

При работе тепловых агрегатов на зольном топливе расчет перекрытия необходимо выполнять с учетом нагрузки от веса золы. В этом случае, в проектной документации, необходимо указывать значение нагрузки и толщину слоя золы, на которые рассчитано перекрытие. При этом в перекрытии следует пересматривать устройства (бункеры) для удаления золы с поверхности перекрытия.

10.19 Крепление металлоконструкций светофорных площадок, площадок обслуживания, балконов и лестниц на наружной поверхности ствола трубы рекомендуется осуществлять на болтах при помощи закладных деталей с дюбелями, закладываемых в стенку ствола при бетонировании. Для крепления этих металлоконструкций допускается использовать распорные и химические анкеры, рассчитанные на соответствующие нагрузки и допускающие динамические воздействия.

Закладные детали в стволе трубы следует располагать в пределах тела ствола, не выступая при этом за грань опалубки, используемой для возведения ствола.

10.20 Для расчета железобетонного ствола допускается использование расчетной схемы в виде заземленного в основании консольного стержня кольцевого сечения. Определение изгибающих моментов в горизонтальных сечениях ствола трубы следует определять по деформированной схеме с вычислением дополнительных изгибающих моментов от собственного веса, вызванных изгибом ствола трубы от воздействия ветровой или сейсмической нагрузки, крена фундамента, одностороннего нагрева солнцем, а также с учетом технологической температуры. При этом следует учитывать физическую нелинейность и повышение деформативности ствола трубы за счет трещинообразования и пластических свойств железобетона.

10.21 При расчете монолитных железобетонных труб необходимо выполнять следующие расчеты:

- аэродинамический, в результате которого уточняется геометрия газоотводящего тракта и конфигурация несущего ствола;

- теплотехнический, который определяет распределение температур по толщине стенки трубы;

- горизонтальных сечений на воздействие ветра, сейсмических воздействий, собственного веса трубы и градиента температур для определения толщины стенки железобетонного ствола трубы и количества продольной вертикальной арматуры по высоте трубы;

- вертикальных сечений стенки железобетонного ствола трубы на воздействие температуры для определения необходимого количества горизонтальной кольцевой арматуры;

- прогибов трубы для сравнения их с допускаемыми предельными прогибами, а также для определения дополнительных изгибающих моментов от собственного веса трубы и для проверки устойчивости трубы.

10.22 Расчет стволов монолитных железобетонных труб выполняют по двум группам предельных состояний. При этом следует учитывать влияние температуры на расчетные сопротивления бетона, стали, на их модули упругости и другие параметры деформируемости железобетона в соответствии с [СП 27.13330](#).

Распределение температуры по толщине стенки ствола трубы следует принимать по теплоаэродинамическим расчетам ствола для летнего (по средней температуре наиболее жаркого месяца) и зимнего (по средней температуре наиболее холодной пятидневки) режимов работы трубы.

10.23 Расчетные сечения ствола следует назначать через каждые 20-30 м по высоте ствола, и вести расчет по предварительно назначенным значениям толщин стенки железобетонного ствола и арматуре для двухстороннего армирования по всей высоте трубы.

10.24 Расчет ствола трубы рекомендуется выполнять с использованием деформационной модели железобетонного стержня кольцевого поперечного сечения в соответствии с [СП 63.13330](#) и с учетом дополнительных требований настоящего свода правил.

10.25 При расчете горизонтальных сечений ствола трубы (см. рисунок 10.2) по деформационной модели уравнения, связывающие усилия и обобщенные деформации в сечении, принимают в виде

$$M = D_{11} \cdot \varphi + D_{13} \cdot \varepsilon_0; \quad (10)$$

$$N = D_{13} \cdot \varphi + D_{33} \cdot \varepsilon_0, \quad (11)$$

где M - изгибающий момент, определяемый относительно горизонтальной оси;

N - вертикальная сила, обусловленная весом вышележащей части трубы;

ε_0 - относительная вертикальная деформация на пересечении выбранных осей (в точке O);

φ - кривизна продольной оси в плоскости действия изгибающего момента M ;

D_{ij} ($i, j=1, 3$) - жесткостные характеристики, определяемые по формулам

$$D_{11} = \sum_i A_{bi} \cdot Z_{bi}^2 \cdot E_b \cdot \nu_{bi} + \sum_j A_{sj} \cdot Z_{sj}^2 \cdot E_s \cdot \nu_{sj}; \quad (12)$$

$$D_{13} = \sum_i A_{bi} \cdot Z_{bi} \cdot E_b \cdot \nu_{bi} + \sum_j A_{sj} \cdot Z_{sj} \cdot E_s \cdot \nu_{sj}; \quad (13)$$

$$D_{33} = \sum_i A_{bi} \cdot E_b \cdot \nu_{bi} + \sum_j A_{sj} \cdot E_s \cdot \nu_{sj}; \quad (14)$$

A_{bi} , Z_{bi} - площадь, координаты центра тяжести i -го участка бетона, на которые условно разбивается сечение;

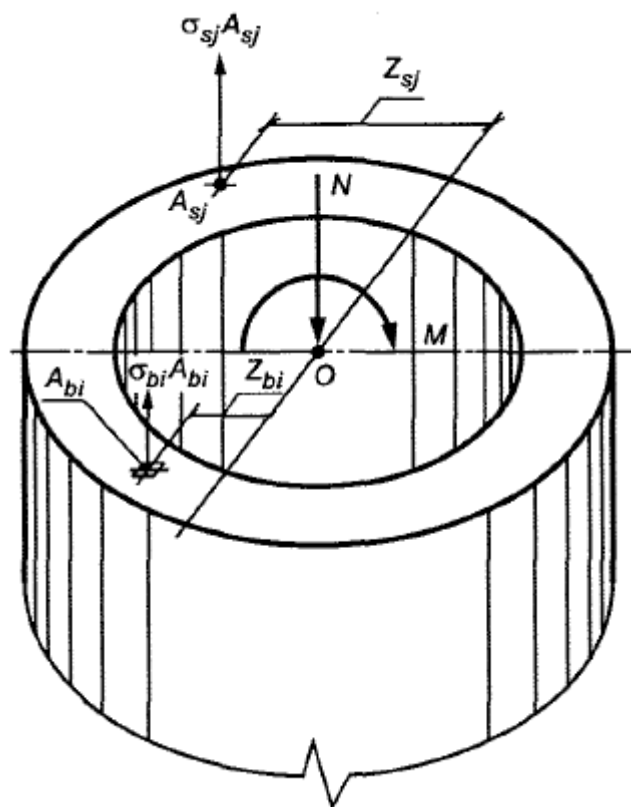
A_{sj} , Z_{sj} - площадь, координаты центра тяжести j -го стержня арматуры;

E_b - модуль упругости бетона;

E_s - модуль упругости арматуры;

ν_{bi} - коэффициент упругости бетона i -го участка;

ν_{sj} - коэффициент упругости j -го стержня арматуры.



σ_{b_i} - напряжение в i -м участке бетона; σ_{s_j} - напряжение в j -м стержне арматуры

Рисунок 10.2 - Расчетная схема горизонтального сечения ствола трубы

Значения коэффициентов ν_{s_j} и ν_{b_i} определяют по диаграммам состояния арматуры и бетона, принятым в [СП 63.13330](#). При этом значения напряжений и относительных деформаций в базовых точках диаграмм состояния определяют с учетом влияния температуры нагрева бетона и арматуры согласно [СП 27.13330](#).

Для труб с монолитной футеровкой при расчете ствола по деформационной модели учитывают различие диаграмм состояния бетона ствола и бетона футеровки.

10.26 Расчет горизонтального сечения по прочности проводят из двух условий:

$$|\varepsilon_{b, \max}| \leq \varepsilon_{b, \text{ult}}, \quad \varepsilon_{s, \max} \leq \varepsilon_{s, \text{ult}}, \quad (15)$$

где $\varepsilon_{b, \max}$ - относительная деформация наиболее сжатого волокна бетона в нормальном сечении ствола трубы от внешних нагрузок и воздействий;

$\varepsilon_{s, \max}$ - относительная деформация наиболее растянутого стержня арматуры в нормальном сечении ствола трубы от внешних нагрузок и воздействий;

$\varepsilon_{b, \text{ult}}$ - предельное значение относительной деформации бетона при сжатии, принимаемое согласно [СП 27.13330](#) с учетом температуры нагрева бетона;

$\varepsilon_{s, \text{ult}}$ - предельное значение относительной деформации удлинения арматуры, принимаемое согласно [СП 27.13330](#) с учетом температуры ее нагрева.

Значения коэффициентов ν_{b_i} для всех участков бетона в сечении допускается определять по диаграмме состояния бетона с базовыми точками, установленными при средней по толщине стенки трубы температуры нагрева.

Если при этом условия (15) не выполняются, то значения коэффициентов ν_{b_i} следует уточнять в зависимости от температуры нагрева i -го участка бетона, принимаемой в соответствии с установленным расчетом распределением температуры по толщине стенки ствола трубы.

10.27 Распределение напряжений в горизонтальных сечениях и определение кривизн расчетных участков допускается проводить в соответствии с указаниями, приведенными в [\[3\]](#).

10.28 Последовательность расчета ствола трубы по первой группе предельных состояний должна состоять в следующем:

- для всех горизонтальных сечений ствола, исходя из конструктивных требований, следует задавать толщину стенки и количество вертикальной арматуры на 1 м длины окружности ствола, устанавливаемой у наружной и внутренней граней сечения. В расчете прочности горизонтальных сечений принимают суммарную площадь наружной и внутренней арматуры $A_s + A'_s$ со средним радиусом установки $r = 0,5(r_{\text{нар}} + r_{\text{вн}})$;

- определяют нормальные силы N (от собственного веса ствола, футеровки, площадок и т.п.) и изгибающие моменты от суммарной расчетной ветровой нагрузки с учетом ее динамической составляющей. В первом приближении изгибающие моменты определяют без учета влияния прогиба трубы;

- определяют относительный эксцентриситет приложения нормальных сил, по которому определяют выходящие нагрузки за пределы ядра сечения, т.е. сечение сжато или имеет растянутую зону;

- при наличии растянутой зоны сечения в нем определяют напряжения в арматуре, а также напряжения в бетоне ствола в сжатой зоне сечения. В зонах ослабленных проемами газоходов напряжения в сечениях ствола следует определять с учетом значения этих ослаблений;

- определяют кривизну оси ствола трубы в каждом сечении, при этом прогиб ствола трубы от расчетного ветра следует суммировать с прогибами от крена фундамента;

- вычисляют дополнительный момент $M_{доп}$ от эксцентричного приложения нормальных сил вследствие прогиба трубы;

- с учетом $M_{доп}$ находят суммарный изгибающий момент для второго приближения;

- по изгибающему моменту второго приближения определяют кривизну и прогибы трубы, вычисляют новый дополнительный момент и, суммируя его с исходным моментом M_1 , получают момент третьего приближения M_3 , который, как правило, должен отличаться от M_2 не более чем на 5% и являться окончательным;

- принимая окончательное значение суммарного изгибающего момента, определяют новые окончательные значения эксцентриситета e_0 и угла β , ограничивающего сжатую зону сечения, и вычисляют окончательные значения напряжений в бетоне и арматуре.

- определяют напряжения в бетоне сжатой зоны сечения от воздействия температуры;

- при условии, что относительный эксцентриситет приложения внешних сил не выходит за пределы ядра сечения, напряжения в арматуре не учитывают и определяют только сжимающие напряжения в бетоне.

10.29 При расчете ствола трубы по второй группе предельных состояний расчет сечений следует проводить в следующем порядке:

- определяют кривизну и отклонения трубы, дополнительные моменты от прогиба трубы. Эти расчеты следует выполнять в той же последовательности, что и расчеты от расчетных нагрузок. При этом к суммарным прогибам от нормативного ветра и крена фундамента должны быть добавлены прогибы ствола трубы от его одностороннего нагрева солнечной радиацией;

- определяют ширину раскрытия горизонтальных трещин;

- определяют изгибающий момент, который может воспринять сечение, и вычисляют значение момента образования трещин.

10.30 Расчет вертикальных сечений следует выполнять на действие температурного перепада по толщине железобетонной стенки в соответствии с [СП 27.13330](#).

11 СБОРНЫЕ ЖЕЛЕЗОБЕТОННЫЕ ТРУБЫ

11.1 Сборные железобетонные трубы следует проектировать из отдельных цилиндрических царг заводского изготовления. Нижние царги следует проектировать с большей толщиной стенки, чем верхние. Для сопряжения царг с разными диаметрами и с разной толщиной стенки следует предусматривать переходные царги.

11.2 Габариты царг следует назначать с учетом удобства их транспортирования и монтажа. Толщину несущей железобетонной стенки необходимо принимать по расчету, но не менее 100 мм.

11.3 Рабочую вертикальную арматуру царг выполняют в виде сварных каркасов, каждый из которых состоит из двух стержней, проходящих по всей высоте царги и приваренных на концах к опорным пластинам для шпилек. Горизонтальную арматуру царг следует устанавливать у наружной поверхности стенки ствола и допускается проектировать в виде колец или спирали. Армирование царг должно удовлетворять требованиям 10.9-10.15.

11.4 Отношение высоты всего ствола или его отдельного участка к своему наружному диаметру должно быть не более 20.

11.5 Соединение царг между собой следует осуществлять на высокопрочных шпильках и болтах. Для соединительных шпилек следует использовать высокопрочные коррозионно-стойкие стали. Размеры ниш для установки шпилек следует назначать с учетом возможности затяжки шпилек гаечными и сборочными ключами.

11.6 Для труб высотой до 30 м следует предусматривать не менее десяти шпилек на стык, для труб большей высоты - не менее 16.

11.7 При температуре отводимых газов до 250°C и использовании в качестве топлива в тепловых агрегатах природного газа, малосернистых углей и мазутов для изготовления царг рекомендуется применять жаростойкие бетоны класса по прочности не ниже В25 с шамотными заполнителями.

Для труб, эксплуатируемых при этих температурах, но с использованием высокосернистого топлива, следует применять жаростойкий бетон класса не ниже В25 на основе литого шлакового щебня из металлургических шлаков, шлаковой пемзы, портландцемента и тонкомолотой добавки, в качестве которой используют андезитовую муку или молотую шлаковую пемзу.

11.8 При температуре эксплуатации трубы выше 250°C, а также при наличии конденсата следует предусматривать внутреннюю футеровку для защиты ствола трубы от агрессивного воздействия газов.

11.9 Для защиты раствора в стыках царг, стыковочных шпилек и гаек, а также для улучшения архитектурного облика сооружения, рекомендуется стыки царг с наружной стороны трубы закрывать декоративными кольцевыми защитными накладками шириной не менее 300 мм из листового алюминия или из окрашенной с двух сторон листовой стали.

11.10 Для крепления ходовой лестницы к стволу трубы должны быть предусмотрены закладные детали или дюбели, устанавливаемые в стенку царги при ее бетонировании.

11.11 Светофорную площадку рекомендуется проектировать из элементов, собирающихся на болтах. Для ее крепления к трубе следует предусматривать стальные опорные пластины, которые устанавливают встык верхней и предпоследней царг, пропуская шпильку в отверстие опорной пластины.

11.12 Расчет сборных труб следует выполнять в соответствии с 10.23 с учетом податливости стыков царг [3]. Кроме того при расчетах необходимо рассмотреть расчетные ситуации, соответствующие транспортированию и монтажу царг.

12 КИРПИЧНЫЕ ТРУБЫ

12.1 Кирпичные трубы допускается применять во всех отраслях промышленности для отвода дымовых газов с широким диапазоном температуры отводимых газов.

12.2 Кирпичные трубы следует проектировать для I-IV районов по ветровой нагрузке, армированные (армокирпичные) кирпичные трубы допускается применять в V-VII районах по ветровой нагрузке в соответствии с [СП 20.13330](#).

12.3 Ствол трубы должен состоять из цоколя, собственно ствола и оголовка.

12.4 Ствол кирпичной трубы рекомендуется проектировать в виде усеченного конуса (цоколь трубы может быть цилиндрической формы). Наклон образующей поверхности ствола трубы к вертикали рекомендуется принимать постоянным, в пределах от 0,02 до 0,04.

12.5 Высоту цоколя следует принимать с учетом архитектурного оформления наружной поверхности трубы, а также в зависимости от размеров подводящих газоходов (в случае наземного ввода газоходов).

12.6 Цоколь рекомендуется выполнять цилиндрической формы, который должен заканчиваться ступенчатым карнизом, при этом утолщение стенки на каждом из рядов при устройстве карниза рекомендуется принимать в 1/4 кирпича.

12.7 Число проемов в цоколе для ввода газоходов не должно быть более трех в одном сечении, при этом ослабление конструкции должно составлять не более 30% площади сечения.

12.8 Усиление ослабленного сечения необходимо проводить за счет пилястр в зоне проемов и армирования кладки.

Отсутствие стяжных колец в зоне ослабления должно быть компенсировано горизонтальной арматурой, суммарная площадь поперечного сечения которой должна быть не менее площади поперечного сечения отсутствующих колец.

12.9 Проемы в кладке ствола трубы необходимо перекрывать полуциркульными арками или железобетонными перемычками. Применение лучковых арок не допускается.

12.10 Высота труб должна составлять не более 100 м; диаметр устья (по футеровке) из технологических условий возведения трубы - не менее 1,2 м.

12.11 Толщину кладки стен трубы следует принимать по расчету, но не менее 1,5 кирпича. Изменение толщины ствола выполняют уступами путем уменьшения толщины стен на полкирпича по высоте. Эти уступы используют для опирания футеровки.

Допускается использовать для опирания футеровки консоли, образованные напуском кладки несущего ствола внутри трубы.

Высоту участков трубы с постоянной толщиной стенки рекомендуется принимать не более 12 м.

12.12 Для восприятия растягивающих температурных усилий в вертикальных сечениях от неравномерного по толщине нагрева ствола дымовыми газами с наружной стороны ствола устанавливают стяжные кольца из полосовой стали. Сечение и шаг установки стяжных колец принимают в соответствии с [СП 43.13330](#).

12.13 Расчет горизонтальных сечений по несущей способности, а также вертикальных сечений на температурные воздействия следует проводить в соответствии с [СП 15.13330](#), СП 43.13330*.

* Вероятно, ошибка оригинала. Следует читать: [СП 43.13330.2012](#). - Примечание изготовителя базы данных.

12.14 При расчетах горизонтальных сечений по первой группе предельных состояний и расчетах на особое сочетание нагрузок не допускается, чтобы эксцентриситет продольной силы (равнодействующая приложения всех воздействующих на ствол трубы нагрузок в горизонтальном сечении) выходил за пределы ядра сечения трубы. При отсутствии в сечении проемов радиус ядра сечения трубы r , м, определяют по формуле

$$r = 0,125(D^2 + d^2)/D, \quad (16)$$

где D - наружный диаметр сечения, м;

d - внутренний диаметр сечения, м.

12.15 В случае невозможности соблюдения условия по 12.14 следует использовать армокирпичную кладку, в которой вертикальные растягивающие усилия воспринимают арматурные стержни, заложенные внутрь кладки.

12.16 Расчет горизонтальных сечений, ослабленных проемами, необходимо выполнять с учетом изменения положения центра тяжести и фактических геометрических характеристик сечения трубы.

12.17 Расчет вертикальных сечений на температурные усилия, вызванные перепадом температуры по толщине стенки ствола для зимнего режима работы (по средней температуре наиболее холодной пятидневки), следует выполнять в соответствии с [СП 43.13330](#).

12.18 Стяжные кольца следует устанавливать с предварительным натяжением колец с усилием затяжки равным 50 МПа, которое следует учитывать при расчете вертикальных сечений.

12.19 Расчет вертикальных сечений армокирпичных труб следует производить с учетом совместной работы горизонтальной арматуры и стяжных колец.

12.20 Для кладки стволов кирпичных труб следует применять керамический кирпич по [ГОСТ 530](#) с учетом требований [СП 43.13330](#).

12.21 Для подъема на трубу следует предусматривать наружные ходовые скобы из круглой стали диаметром от 20 до 30 мм, закладываемые в кладку на глубину не менее 250 мм. Скобы следует устанавливать с шагом по высоте 375 мм в два вертикальных ряда вразбежку с расстоянием между осями рядов 300 мм.

12.22 Несущие конструкции наружных площадок следует проектировать в виде консольных балок двутаврового сечения, закладываемых в кладку на глубину не менее 380 мм. Панели настила и ограждение площадок следует крепить к балкам болтовыми соединениями.

13 СТАЛЬНЫЕ ТРУБЫ

13.1 При выборе схемы устройства и геометрической формы стволов стальных труб следует учитывать количество и уровни подводящих газопроводов, а также наличие:

- шумоглушителя;
- дождевой заслонки;
- шиберных заслонок;
- дивертора;
- устройств для сбора, выгрузки пылевых отложений;
- других технологических устройств.

13.2 Для фланцевых соединений следует применять болты повышенной прочности без контролируемого натяжения или высокопрочные болты с натяжением на заданное усилие. Требования по установке болтов принимают по [СП 16.13330](#). Диаметр болтов рекомендуется принимать не менее 16 мм. Расчет болтового соединения следует выполнять с учетом эксцентриситета нагрузки, передаваемой оболочкой. Для уменьшения толщины фланца и снижения краевого эффекта в зоне стыка стенки царги и фланца допускается проектировать короткие вертикальные ребра, равномерно расположенные по периметру и приваренные к фланцу и стенке царги. Количество ребер и болтов, толщину фланцев определяют расчетом. Комбинированные соединения, в которых расчетная нагрузка может быть воспринята только при одновременной работе болтового и сварного соединения, не допускаются.

Предварительное натяжение высокопрочных болтов следует выполнять для предотвращения раскрытия стыков при изгибе трубы под нагрузкой и из этих условий определять заданное усилие натяжения болтов.

13.3 Расчеты конструкций необходимо выполнять в соответствии с [СП 16.13330](#) и [СП 20.13330](#) из условия упругой работы материала. Рекомендуется выполнять расчеты методом конечных элементов с применением моделей, описывающих реальные геометрические параметры конструкций.

13.4 При проектировании стальных труб в соответствии с [СП 16.13330](#) требуется выполнение следующих расчетов:

- по несущей способности;
- общей устойчивости ствола;
- местной устойчивости ствола;
- усталости элементов стальных конструкций;

- деформациям ствола.

13.5 Расчет по несущей способности следует выполнять с целью подтверждения отсутствия потери устойчивости оболочки в результате действия расчетных нагрузок. Необходимо выполнять проверку оболочки на прочность, а также на общую и местную устойчивость.

13.6 Расчет по деформациям следует выполнять с целью определения значения горизонтального перемещения верха трубы от действия нагрузок. Предельное значение горизонтального перемещения верха от нормативной ветровой нагрузки необходимо принимать согласно [СП 43.13330](#), при этом для каждого конкретного сооружения должны быть учтены следующие требования:

- технологические (обеспечение условий нормальной эксплуатации подъемно-транспортного оборудования, контрольно-измерительных приборов и т.д.);

- конструктивные (обеспечение целостности футеровки, тепловой изоляции примыкающих друг к другу элементов конструкций и их стыков);

- эстетико-психологические (обеспечение благоприятных впечатлений от внешнего вида сооружения, предотвращения ощущения опасности).

Предельное значение горизонтального перемещения по эстетико-психологическому требованию должно быть указано в задании на проектирование.

13.7 Если условия эксплуатации трубы требуют наличия проема для отвода дымовых газов, ширина которого превышает $2/3$ диаметра несущей оболочки, допускается установка большего числа меньших проемов, которые в совокупности составят необходимую площадь, при этом должны быть выполнены требования [СП 43.13330](#).

13.8 Проемы в трубах, не усиленные дополнительными ребрами жесткости, должны быть закруглены по радиусу с минимальным значением $10t$, где t - толщина оболочки.

13.9 Крепление трубы к фундаменту осуществляют анкерными болтами, количество и шаг расстановки которых определяют расчетом. Допускаются спаренные анкерные болты. Варианты конструктивного исполнения опорной части стальных труб следует принимать в соответствии с рисунками 13.1-13.3.

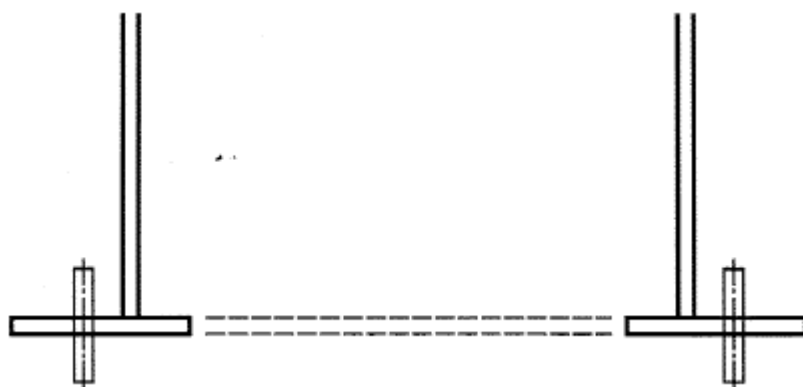


Рисунок 13.1 - Опорная плита

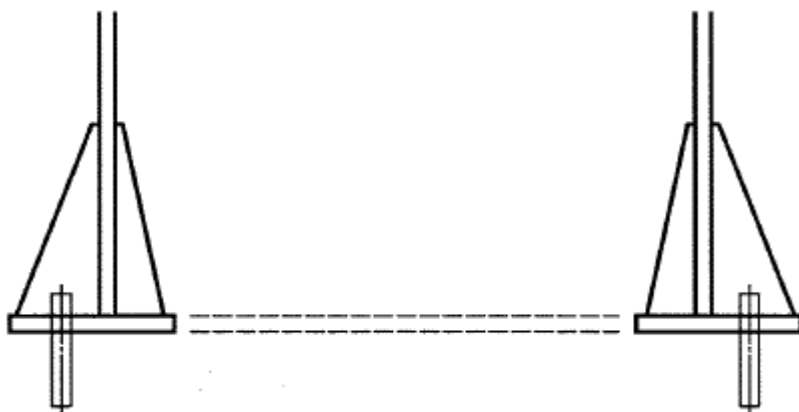


Рисунок 13.2 - Опорная плита с подкрепляющими ребрами

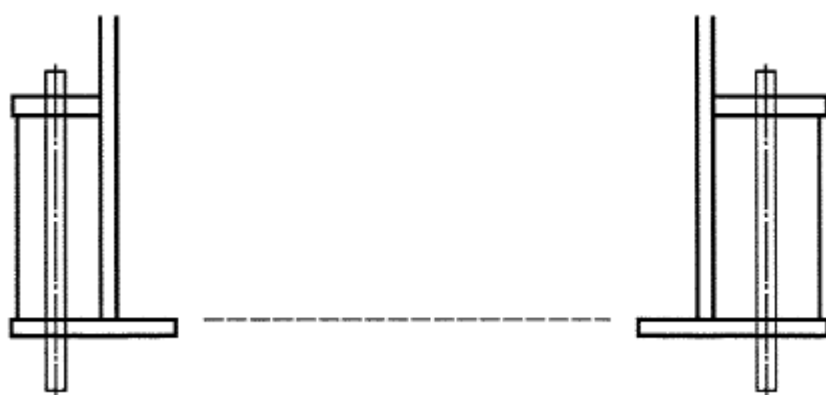


Рисунок 13.3 - Опорная плита с подкрепляющими ребрами и верхней горизонтальной плитой (траверса)

13.10 Выбор материалов элементов конструкций стальных труб следует осуществлять в соответствии с [СП 43.13330](#), [СП 16.13330](#) и [СП 28.13330](#).

При температуре на поверхности металла ствола трубы ниже 200°С следует использовать углеродистые или низколегированные стали; при температуре на поверхности металла от 200°С до 400°С включительно - низколегированные стали; при температуре на поверхности металла свыше 400°С следует использовать коррозионно-стойкие и жаростойкие стали. При высоком содержании агрессивных составляющих в отводимых газах независимо от их температуры и особенно в случаях возможного образования конденсата следует использовать коррозионно-стойкие стали.

Для труб и газоотводящих стволов следует применять марки стали по назначению в зависимости от состава отходящих газов, в основном аустенитного класса в соответствии с [СП 28.13330](#).

Применять сталь марки 10ХНДП типа "кортен" (см. [ГОСТ 19281](#)) допускается только в условиях слабоагрессивной среды при концентрации газов не выше группы "А" для наружных несущих каркасов.

При назначении стали для конструкций труб следует учитывать группы конструкций согласно [СП 16.13330.2017](#) (приложение В):

- для труб класса КС-3 (повышенный уровень ответственности) стальные оболочки труб, наружные ребра жесткости, фланцы и элементы опорных узлов принимают по группе 1, газоотводящие стволы, внутренние опорные элементы и ребра жесткости - по группе 2, лестницы, площадки и прочие вспомогательные конструкции - по группе 3;

- для труб класса КС-2 (нормальный уровень ответственности) стальные оболочки труб, наружные ребра жесткости, фланцы и элементы опорных узлов принимают по группе 1, газоотводящие стволы, внутренние опорные

элементы и ребра жесткости - по группе 3, лестницы, площадки и прочие вспомогательные конструкции - по группе 4.

Не рекомендуется использовать коррозионно-стойкую сталь мартенситного и ферритного классов (в том числе и с высоким содержанием молибдена) в трубах, отводящих дымовые газы от оборудования, работающего на серосодержащем топливе в условиях средней или высокой степени агрессивного воздействия, когда температура поверхности, соприкасающейся с отходящими газами, ниже вычисленной кислотной точки росы 10°C в соответствии с таблицей 13.1.

Таблица 13.1 - Степень агрессивного воздействия

Степень агрессивного воздействия	Часы эксплуатации в год
Низкая	<25
Средняя	25-100
Высокая	>100
<p>Примечания</p> <p>1 Часы эксплуатации действительны при содержании SO_3, равном 15%. При разном содержании SO_3 часы эксплуатации обратно пропорциональны содержанию SO_3. Когда содержание SO_3 неизвестно, допускается принимать его минимальное содержание, достигающее 2% от содержания SO_2 в отходящих газах.</p> <p>2 При расчете часов эксплуатации, в течение которых труба испытывает степень агрессивного воздействия, следует учитывать время начала и окончания работы, когда температура отходящих газов ниже кислотной точки росы.</p> <p>3 Необходимо учитывать, что небольшие участки могут подвергнуться местному охлаждению и оказаться под влиянием локализованной кислотной коррозии. Местное охлаждение может возникнуть вследствие:</p> <ul style="list-style-type: none"> - подсосов воздуха; - охлаждения ребра фланца, интерцепторов и другой арматуры; - охлаждения через опорные точки; - обратной тяги у вершины трубы. <p>4 Следует учитывать, что присутствие хлоридов и фторидов в конденсате отработанного газа может значительно усилить коррозию. Допускается принимать уровень агрессивного воздействия низким при условии, что концентрация $HCl < 30 \text{ мг/м}^3$ или $HF < 5 \text{ мг/м}^3$, а время работы при температуре ниже кислотной точки росы не превышает 25 ч в год.</p> <p>5 Независимо от температуры степень агрессивного воздействия считается высокой, если концентрация галогенов выше:</p> <ul style="list-style-type: none"> - 300 мг/м^3 при 20°C и давлении в 0,1 МПа (1 бар) - для фторида водорода; - 1300 мг/м^3 при 20°C и давлении в 0,1 МПа (1 бар) - для элементарного хлора; - 1300 мг/м^3 при 20°C и давлении в 0,1 МПа (1 бар) - для хлорида водорода. <p>6 Следует считать, что условия насыщенных или конденсирующихся дымовых газов системы десульфуризации всегда создают высокую степень агрессивного воздействия.</p>	

13.11 При температуре стенки ствола ниже 65°C и концентрации конденсируемой из отводимых газов серной кислоты с концентрацией 5% рекомендуется использовать коррозионно-стойкую сталь с высоким содержанием молибдена. Следует учитывать, что подобные условия, как правило, наблюдаются у вершины (на высоте, равной трем диаметрам) трубы, которая отводит серосодержащие дымовые газы.

Примечание - Наличие газоочистки или присутствие хлоридов в конденсате значительно увеличивают скорость коррозии, из-за чего использование подобной коррозионно-стойкой стали нецелесообразно.

13.12 Не допускается использовать коррозионно-стойкую сталь мартенситного и ферритного классов при контакте с отходящими газами, содержащими щелочи.

13.13 Следует учитывать, что при контакте с отходящими газами при переменной конденсации SO_2/SO_3 (но не HCl) низколегированная сталь с содержанием меди более устойчива к коррозии по сравнению с углеродистой.

13.14 Не допускается использование низколегированной стали с содержанием меди для атмосферных условий эксплуатации в прибрежной морской зоне, а также любой другой хлоридсодержащей среды.

13.15 Стыки элементов из коррозионно-стойкой стали с элементами из углеродистой или низколегированной стали следует выполнять на болтах с применением изолирующих прокладок. Выполнение сварных соединений данных сталей осуществляется по установленной для этого технологии сварки и специальными электродами или сварочной проволокой.

13.16 Толщину стенки оболочки несущего ствола трубы определяют расчетом. Минимальная толщина несущей оболочки стальной трубы из углеродистой стали должна составлять 5 мм без учета припуска на коррозию.

Припуск на коррозию следует принимать как сумму внешних и внутренних припусков, определяемых по таблицам 13.2 и 13.3. Общий припуск необходимо прибавить к толщине оболочки, принятой по результатам расчетов. Припуск на коррозию на всех открытых поверхностях должны иметь как внутренние, так и внешние фланцы. Припуски, приведенные в таблицах 13.2 и 13.3, рассчитаны на 20 лет срока службы трубы. Для более долгих сроков службы припуски на коррозию следует пропорционально увеличивать.

Для временных труб сроком службы до 1 года допускается значения внешних и внутренних припусков принимать равными нулю, за исключением условий с высокой степенью агрессивного воздействия, когда внутренний припуск следует принимать равным 3 мм.

Для самонесущих труб со стальными внутренними газоотводящими стволами внутренний припуск на коррозию следует принимать только для газоотводящих стволов.

Таблица 13.2 - Внешний припуск на коррозию

Наименование показателя	Внешний припуск на коррозию, мм
Окрашенная углеродистая сталь	0
Окрашенная углеродистая сталь под изоляцией	1
Углеродистая сталь без покрытия	3
Сталь "кортен" или аналогичная без покрытия	1
Коррозионно-стойкая сталь без покрытия	0

Примечание - Внешний припуск на коррозию указан для неагрессивной и слабоагрессивной окружающей среды. Когда труба находится в агрессивной среде, созданной промышленным загрязнением, соседними трубами или непосредственной близостью к морю, следует увеличить припуск на коррозию.

Таблица 13.3 - Внутренний припуск на коррозию (только для углеродистой стали)

Температура металла при контакте с отработанным газом, °С	Степень агрессивного воздействия	Внутренний припуск на коррозию
<65	Низкая	Недопустим 1), 2)
	Средняя	Недопустим 1), 2)
	Высокая	Недопустим, следует использовать другой материал 2)
65-345	Низкая	2 мм 3)
	Средняя	4 мм 4)
	Высокая	Недопустим, следует использовать другой материал 4)
>345	Низкая	1 мм
	Средняя	2 мм
	Высокая	Недопустим, следует использовать другой материал

1) Степень агрессивного воздействия всегда высокая.

2) Необходимо предусматривать защиту поверхности трубы или футеровки, соприкасающейся с потоком газа, например посредством плакирования соответствующим сплавом с высоким содержанием никеля, титаном или используя подходящее органическое покрытие. Допускается использовать коррозионно-стойкую сталь с высоким содержанием молибдена с припуском на коррозию 3 мм на срок службы 20 лет при условии, что концентрация кислоты в конденсате ниже 5%, а концентрация хлорида не превышает 30 мг/м³, в пределах указанного температурного диапазона.

3) Следует учитывать, что при низкой степени агрессивного воздействия сталь "кортен" (аналог стали 10ХНДП по [ГОСТ 19281](#)) несколько превосходит углеродистую сталь в плане устойчивости к коррозии, в особенности, при периодическом или кратковременном (например, при регулярных остановках в работе) контакте с конденсирующей SO₂/SO₃.

4) Следует учитывать, что в подобной среде коррозионно-стойкая сталь мартенситного и ферритного классов (в том числе и коррозионно-стойкая сталь с высоким содержанием молибдена) незначительно превосходит углеродистую в плане устойчивости к коррозии, поэтому использование ее нецелесообразно. Для углеродистой стали, используемой в трубах в условиях высокой химической нагрузки, необходимо предусматривать соответствующее защитное покрытие.

Примечания

1 Для углеродистой стали без покрытия припуск на коррозию следует назначать в зависимости от агрессивности среды, скорости коррозии и заданного в задании на проектировании срока эксплуатации исходя из следующего: скорость коррозии в слабоагрессивной среде - 10-50 мкм/год, в среднеагрессивной среде - 50-500 мкм/год.

2 Степень агрессивности среды и требования к материалам труб следует учитывать в соответствии с требованиями [СП 28.13330](#).

13.17 Стальные трубы с оттяжками следует проектировать с учетом требований [СП 43.13330](#).

13.18 Оттяжки в плане следует располагать равномерно, с углами между ними 120° (при трех оттяжках в плане) и 90° (при четырех оттяжках). Допускается отклонение от указанных углов в пределах ±15°. Углы наклона к вертикали

оттяжек одного яруса должны быть одинаковы; допустимое расхождение - в пределах 10%.

13.19 При проектировании стальных труб с оттяжками оттяжки должны быть предусмотрены из круглой стали, состоящие из отдельных звеньев или цельковые из стальных канатов.

Применяют стальные канаты двойной свивки с металлическим сердечником из оцинкованных проволок.

Сечение растяжек определяют расчетом, при этом коэффициент условий работы следует принимать равным 0,9.

13.20 В местах крепления оттяжек к стволу трубы необходимо устройство усиленных кольцевых поясов (ребер). Внизу оттяжки следует крепить к специальным анкерным фундаментам, верх которых рекомендуется располагать выше планировочной отметки на 0,5 м.

Допускается крепление оттяжек к несущим конструкциям зданий и сооружений при условии, что эти конструкции будут рассчитаны на дополнительные воздействия нагрузок.

13.21 В нижних зонах оттяжек, в местах, доступных для персонала, устанавливают специальные устройства для регулирования натяжения оттяжек (талрепы).

Монтажные усилия натяжения оттяжек определяют расчетом и указывают в проектной и рабочей документации для разных температур (минус 40°C; 0°C; плюс 40°C). Неравномерность натяжения оттяжек одного яруса не должна превышать 10%, отклонение натяжения от проектных значений не должно превышать 8%.

13.22 Для гашения резонансных колебаний ствола трубы в ветровом потоке используют динамические или стационарные аэродинамические гасители колебаний.

В качестве аэродинамических гасителей колебаний применяют:

- при диаметре цилиндра менее 0,7 м навивку трех или четырех прутков диаметром 0,005 диаметра цилиндра под углом от 9 до 12° к образующей цилиндра, коэффициент лобового сопротивления c_x при закритических числах Рейнольдса ($Re > 0,4 \cdot 10^6$) увеличивается до 40% (диаметр цилиндра принимается без прутков);

- вертикальные или спиралевидные ребра "интерцепторы" (три параллельные спирали с шагом от трех до пяти диаметров цилиндра); рекомендуемая высота ребер в радиальном направлении 0,05-0,12 диаметра цилиндра или верхнего диаметра усеченного конуса; коэффициент лобового сопротивления c_x при закритических числах Рейнольдса ($Re > 10^6$) принимается при высоте ребра 0,05 диаметра цилиндра - 1,4, а при высоте ребра 0,12 диаметра цилиндра - 1,5 (диаметр цилиндра принимается без ребер), толщина - от 2 до 3 мм. Допускается спирали изготавливать из отдельных пластин, нестыкуемых между собой.

Высота размещения деталей аэродинамического демпфирования составляет 0,25-0,40 высоты трубы от верха трубы.

14 ТРУБЫ ИЗ ПОЛИМЕРНЫХ КОМПОЗИТОВ

14.1 Трубы из полимерных композитов в виду конструктивных особенностей и прочности самих материалов могут быть самонесущими, с оттяжками либо установленными в поддерживающих конструкциях.

14.2 Трубы, установленные внутри железобетонных, кирпичных или металлических стволов, а также в несущих каркасах, следует рассматривать как часть защитной системы для защиты несущих конструкций от агрессивной среды и температурных воздействий. В этом случае трубы рассматривают как газоотводящие стволы, и их проектирование выполняют в соответствии с 16.2.

14.3 Главными критериями при выборе материалов являются:

- прочностные и деформационные характеристики материалов;

- стойкость к температурному воздействию отводимых газов;

- стойкость ствола трубы или газоотводящего ствола к воздействию агрессивных компонентов отводимых газов (в соответствии с режимом работы трубы).

14.4 При выборе полимерных композитов конструкции защитной системы по условиям эксплуатации ствола: по температуре, агрессивности отводимых газов, условиям устойчивости ко всем предполагаемым механическим, термическим и химическим воздействиям в течение запланированного срока службы следует руководствоваться [СП 43.13330](#).

Стенка элементов трубы (газоотводящего ствола) может состоять из следующих слоев:

- внутреннего защитного (футеровочного) слоя;

- конструкционного (несущего) слоя;

- теплоизоляционного слоя;

- наружного защитного слоя.

Допускается стенка, состоящая только из конструкционного слоя (однородная стенка). Теплоизоляционный слой может располагаться между слоями, образуя "сэндвич"-конструкцию, или между конструкционным и наружным защитным слоем (кожухом).

Толщина конструкционного слоя принимается по расчету и должна быть:

- для оболочек диаметром до 1 м - не менее 3 мм;

- для оболочек диаметром 1 м и более - не менее 5 мм.

14.5 В проектной и рабочей документации необходимо указывать характеристики принятых материалов в направлении по образующей и кольцевом направлении в соответствии с гарантированными показателями по техническим условиям предполагаемого завода-изготовителя:

- прочность при растяжении;

- прочность при изгибе;

- теплостойкость по Мартенсу;

- модуль упругости.

- метод изготовления ствола (намотка, контактное формование);

- тип применяемого наполнителя и его содержание по массе;

- режим термообработки;

- коэффициент линейного температурного расширения (справочный показатель).

Для повышения прочности и жесткости царг газоотводящих стволов следует предусматривать кольцевые, а при соответствующем обосновании также продольные ребра жесткости. При изготовлении царг методом намотки кольцевые ребра жесткости могут быть образованы путем установки специальных реброобразователей из полимерных материалов, лент из жестких минераловатных плит, из прокатанного соответствующим образом тонкого листового металла. Ребра могут изготавливаться также методом контактного формования. Шаг ребер назначают по расчету или конструктивно. Ребра должны быть надежно прикреплены к оболочке.

14.6 Полимерная матрица стволов в зависимости от условий их эксплуатации должна основываться на полиэфирных, фенолформальдегидных, эпоксидных смолах, их модификациях и компаундах. Возможно применение

других видов смол при соответствующем обосновании.

14.7 Внутренний защитный (футеровочный) слой следует выполнять из полимерных композитов с повышенным содержанием терморезистивной смолы, армированной вуалями из штапельного волокна и/или стеклянными матами из рубленых волокон.

В зависимости от требований к химической стойкости допускается использовать в качестве армирующих наполнителей полимерного композита внутреннего защитного слоя материалы из углеродных или полипропиленовых волокон.

На участках газоотводящего ствола, где возможно образование избыточного давления, наличие внутреннего защитного слоя обязательно.

14.8 Эпоксивинилэфирные смолы на основе бисфенола-А и новолака допускается применять в среде кислот, щелочей и растворителей.

Для повышения огнестойкости конструкций следует применять связующие на основе бромированных эпоксивинилэфирных смол.

14.9 Заводские (укрупнительные) соединения царг рекомендуются в следующих исполнениях: раструбное клеевое, встык на фланцах, встык с наружным и внутренним бандажами.

Монтажные соединения царг следует предусматривать, как правило, раструбными, фланцевыми, штифтовыми и шпилечными.

14.10 В условиях высокой химической агрессии допускается применение фаолита и листовых термопластов: поливинилхлоридного пластика, винилпласта, полиэтилена, полипропилена, пентопласта и фторопласта.

Допускается за нормативное сопротивление материала тому или иному виду нагрузки принимать минимальное значение соответствующей прочности полимерного композита по нормативной технической документации производителя с обеспеченностью не менее 0,95, а за нормативные значения модуля упругости и модуля межслойного сдвига - их гарантированные средние значения.

14.11 Расчетные значения сопротивлений, модулей деформации и межслойного сдвига полимерных композитов назначаются с учетом температурно-временных факторов, способа и качества изготовления конструкции.

14.12 Расчет элементов газоотводящих стволов из полимерных композитов следует проводить по первому и второму предельным состояниям.

14.13 Для конструкций, работающих в условиях сильноагрессивных химических сред, рекомендуется применять связующее на основе смол, используемых для коррозионно-стойкого барьера. Для других конструкций допускается применение связующего на основе менее химически стойких смол.

14.14 В процессе проектирования следует выполнять входной контроль пригодности выбранных материалов для заданных условий эксплуатации. Проверка должна быть основана на результатах лабораторных испытаний. Рекомендуется проводить испытания в реальных условиях эксплуатации либо использовать результаты прежних испытаний.

14.15 В проектной документации должна быть приведена информация об условиях постотверждения для изготавливаемых конструкций, которая должна содержать меры, обеспечивающие сохранность линейных размеров конструкции при возможной тепловой деформации.

14.16 Работа газоотводящих стволов из полимерных композитов в условиях избыточного статистического давления, как правило, не допускается. При наличии в стволе избыточного давления наличие внутреннего коррозионно-стойкого защитного слоя обязательно. Для устранения избыточного давления может быть использован диффузор на оголовке ствола.

14.17 Допускается применение конструкций из полимерных композитов снаружи верхней части несущего ствола трубы для защиты от окутывания дымовыми газами.

14.18 Рекомендуется ширину проемов в цилиндрической оболочке принимать не более $0,8R$, где R - внутренний радиус оболочки.

14.19 В проектной и рабочей документации необходимо приводить техническую характеристику конструкций стволов труб, содержащую следующие сведения:

- климатические и сейсмические воздействия, принятые при расчетах, коэффициенты надежности;
- допускаемые параметры температурно-влажностных, газовых и аэродинамических режимов работы трубы (температуру, влажность, объем отводимых газов, показатели, характеризующие агрессивность среды и т.д.);
- расчетный срок службы.

14.20 При размерах элементов, превышающих транспортный габарит, их допускается выполнять сборными с устройством продольных стыков на продольных наружных фланцах или с накладками по линии сопряжения. Негабаритные изделия допускается также изготавливать непосредственно у места монтажа с помощью мобильных комплексов.

14.21 За нормативное сопротивление полимерного композита принимают минимальное значение прочности по техническим условиям на изделие из полимерного композита или иной документации с обеспеченностью не менее 0,95, а за нормативное значение модуля упругости и модуля межслойного сдвига принимают его гарантированные средние значения.

14.22 Расчетные сопротивления полимерных композитов R , МПа, вычисляют по формуле

$$R = \frac{R_n}{\gamma_m} k_{tt} \gamma_d, \quad (17)$$

где R_n - нормативное сопротивление;

γ_m - коэффициент надежности по материалу;

k_{tt} - температурно-временной коэффициент прочности;

γ_d - коэффициент условий работы, учитывающий степень агрессивности среды.

14.23 Расчетный модуль деформаций полимерных композитов E , МПа, вычисляют по формуле

$$E = \frac{E_n}{\gamma_m} n_{tt}^E \gamma_d, \quad (18)$$

где E_n - нормативный модуль упругости, МПа;

n_{tt}^E - температурно-временной деформационный коэффициент.

14.24 Расчетный модуль межслойного сдвига полимерных композитов G , МПа, вычисляют по формуле

$$G = \frac{G_n}{\gamma_m} n_{tt}^G \gamma_d, \quad (19)$$

где G_n - нормативный модуль межслойного сдвига, МПа;

n_{ft}^G - температурно-временной деформационный коэффициент модуля межслойного сдвига.

Значения коэффициентов k_{ft} , γ_d , γ_m , n_{ft}^E , n_{ft}^G принимают по техническим условиям на изделие из полимерного композита или иной документации.

14.25 При проектировании материал защитного слоя выбирают для условий воздействия среды по шкале химстойкости как "стойк", а материал конструкционного слоя - не ниже чем "ограниченно стойк".

14.26 При расчете стволов по первой группе предельных состояний следует проверять следующее:

- прочность стенки ствола по нормальным напряжениям;
- прочность подкрепляющих стенку элементов (кольцевых ребер, бандажей) по нормальным напряжениям и на сдвиг по касательным напряжениям в зонах опирания или подвески газоотводящего ствола к несущим конструкциям;
- прочность узлов соединения между собой царг и других конструктивных элементов газоотводящего ствола;
- устойчивость стенки и устойчивость кольцевых ребер жесткости при действии разрезания внутри газоотводящего ствола.

14.27 Расчет конструктивных слоев элементов газоотводящих стволов на прочность по нормальным напряжениям допускается проводить на расчетные сочетания напряжений отдельно для осевого и кольцевого направлений.

14.28 При расчете на действие нагрузок разной продолжительности возникающие от них напряжения допускается приводить к эквивалентным кратковременным, используя температурно-временные коэффициенты прочности и принимая условие прочности материала

$$\sum_{i=1}^n \frac{\sigma_i}{k_{ft}^i} \leq \frac{R_n}{\gamma_m \gamma_n} \gamma_d, \quad (20)$$

где σ_i - нормальное напряжение в расчетном сочетании напряжений, МПа;

k_{ft}^i - соответствующий напряжению i температурно-временной коэффициент прочности;

R_n - нормативное сопротивление материала растяжению или сжатию, МПа;

γ_n - коэффициент надежности по ответственности.

Примечание - При знакопеременной эпюре напряжений по толщине стенки в качестве R_n может приниматься нормативное сопротивление изгибу.

Суммирование в левой части формулы (20) распространяется на все напряжения, входящие в рассматриваемое сочетание напряжений от i до n .

14.29 Расчет труб с газоотводящими стволами следует выполнять как единой системы "несущая конструкция - газоотводящий ствол". Самонесущий ствол допускается рассматривать как стержень кольцевого сечения, заземленный либо шарнирно закрепленный в точке опирания и соединенный горизонтальными связями с несущей конструкцией. В случае если внутренний ствол не раскреплен с внешним стволом, стволы такой трубы допускается рассчитывать по отдельной схеме, без учета их взаимовлияния.

15 ТРУБЫ В ПОДДЕРЖИВАЮЩИХ КАРКАСАХ (БАШНЯХ)

15.1 Проектирование поддерживающих каркасов (несущих башен) труб следует выполнять в соответствии с [СП 43.13330](#), а также с учетом требований [СП 16.13330](#) и [СП 20.13330](#).

15.2 Габаритные размеры несущей башни определяют в зависимости от ветровых и сейсмических нагрузок в зоне строительства, а также технологических параметров, к которым относятся:

- общая высота трубы;
- количество и диаметры труб;
- отметка верхней площадки обслуживания;
- отметки подводных газопроводов;

- габарит сооружения в основании из условий размещения его на генплане, размещения подводных газопроводов и обеспечения условия по минимальному размеру основания башни, рекомендуемому не менее 1/10 ее высоты.

15.3 В соответствии с геометрическими и конструктивными схемами несущие башни труб классифицируют по следующим характеристикам:

- по количеству граней - трех-, четырех- и многогранные;
- по конфигурации башни - без переломов граней по высоте и с переломами граней;
- по схеме решетки - с крестовой, ромбической, раскосной и треугольной.

Несущую башню следует проектировать в виде сочетания верхней призматической и нижней пирамидальной частей, допускается принимать форму несущей башни целиком призматической или пирамидальной.

Форму несущей башни и ее размеры следует определять с учетом обеспечения экономии металла, технологичности изготовления, условий принятого метода монтажа, рационального размещения газоотводящих стволов в башне и их доступности для обслуживания и ремонта, а также условий удобства эксплуатации сооружения.

Разницу уровней верха трубы и верха несущей башни рекомендуется принимать в пределах 2-2,5 диаметра трубы, но не более 8-10 м.

Для несущих башен дымовых труб с одним газоотводящим стволом допускается увеличивать разницу уровней верха ствола и верха несущей башни до значения, определяемого по конструктивным и архитектурным соображениям с условием обеспечения прочности и устойчивости выступающей над башней части газоотводящего ствола.

15.4 Наименьший габаритный размер несущего каркаса в его основании, размеры верхних сечений каркаса, ширину проходов следует принимать в соответствии с [СП 43.13330](#). Площадки башни должны обеспечивать возможность выполнения ремонтных и монтажных работ. Ширина проходов должна быть не менее 700 мм, допускается местное уменьшение ширины проходов до 600 мм. В случае стесненного габарита для проходов могут проектироваться внешние (выносные) площадки-балконы.

Сечение элементов несущей башни подбирают из условий прочности, устойчивости и предельной гибкости. Для лучших аэродинамических характеристик элементы башни рекомендуется принимать кольцевого поперечного сечения. При критических скоростях ветра, вызывающих резонансное вихревое возбуждение, элементы башни необходимо дополнительно рассчитывать на накопление усталостных напряжений. Марки сталей для элементов несущей решетчатой башни следует принимать в соответствии с [СП 16.13330](#) и [СП 43.13330](#).

15.5 По всей высоте несущей башни необходимо предусматривать горизонтальные диафрагмы жесткости. Расстояние по высоте между диафрагмами следует назначать в соответствии с [СП 43.13330](#). Дополнительные требования по устройству диафрагм следует принимать в соответствии с [СП 43.13330](#).

15.6 Проектирование газоотводящих стволов, устанавливаемых в несущих башнях, следует выполнять в соответствии с указаниями [СП 43.13330](#) и раздела 16.

Горизонтальную нагрузку от газоотводящего ствола следует передавать на несущую башню в плоскости поперечных диафрагм башни.

Конструктивное решение узлов опирания газоотводящего ствола на башню в местах передачи горизонтальных нагрузок должно обеспечивать свободу взаимных вертикальных и горизонтальных температурных перемещений газоотводящего ствола и башни.

15.7 При расчете несущей башни необходимо учитывать отложения снега, пыли на рабочих площадках, обледенение башни, а также монтажные воздействия в соответствии с [СП 20.13330](#). При расчете газоотводящих стволов в многоствольных несущих башнях на воздействие ветровой нагрузки, нагрузки на стволы и на башню следует увеличивать за счет взаимного влияния друг на друга близко расположенных газоотводящих стволов.

15.8 При расчете необходимо рассматривать несколько направлений действия ветра, выбирая для каждого конструктивного элемента башни наиболее неблагоприятные воздействия.

При расчете раскосов и распорок башен, имеющих переломы в поясах, рекомендуется учитывать зональное действие ветра (возможен спад ветровой нагрузки) в соответствии с приложением А.

15.9 Для обеспечения лучших аэродинамических свойств и экономии металла несущую башню следует проектировать из элементов трубчатого поперечного сечения. Для башен высотой до 30 м допускается использовать и другие стальные профили.

15.10 Для подъема на башню следует предусматривать лестницу.

Лестницу следует проектировать вертикальной с переходами на площадках-диафрагмах. При расстояниях между диафрагмами более 12 м следует предусматривать специальные промежуточные площадки.

В отдельных случаях в стесненных условиях допускается проектировать вертикальную лестницу на всю высоту башни с устройством закрывающихся люков в уровне площадок.

15.11 При температуре наружной поверхности трубы выше 60°C примыкающие к нему площадки, лестничные пролеты и подходы должны иметь специальное ограждение, которое выполняют в соответствии с [СП 43.13330](#).

15.12 Фундаменты несущей башни рекомендуется проектировать столбчатыми под каждый опорный узел либо в виде сплошной фундаментной плиты. При проектировании столбчатых фундаментов необходимо предусматривать меры, исключающие неравномерную осадку фундаментов и их горизонтальные смещения.

15.13 Крепление опорных конструкций башни к фундаментам осуществляют с помощью анкерных болтов, количество, конструкцию и сечение которых определяют расчетом.

В случае конструктивного объединения анкеров в анкерную группу общей плитой (кольцом) допускается уменьшать расстояния между анкерами и глубину их заделки в бетон в соответствии с [СП 43.13330](#) и по результатам расчета на выдергивание всей анкерной группы.

Расчет анкерных болтов несущих каркасов (башен) выполняют в соответствии с [СП 43.13330](#).

15.14 На выступающей выше башни части ствола допускается устанавливать аэродинамические, а на самих башнях динамические гасители колебаний.

15.15 При монтаже несущей башни методом подрачивания или путем подъема башни целиком, а также при монтаже методом наращивания с использованием крана, закрепляемого к конструкциям башни, необходимо выполнять дополнительный расчет башни и ее отдельных элементов на монтажные нагрузки.

15.16 Для монтажа, замены или ремонта газоотводящих стволов высотой более 60 м в верхней части несущей башни следует предусматривать усиленную площадку-диафрагму, позволяющую осуществлять временную подвеску на ней конструкций газоотводящих стволов.

16 ЗАЩИТНЫЕ СИСТЕМЫ НЕСУЩИХ СТВОЛОВ ТРУБ

16.1 ОБЩИЕ УКАЗАНИЯ

16.1.1 Несущие конструкции труб следует защищать от агрессивного и температурного воздействия отводимых газов путем устройства футеровочных систем, которые могут быть в виде:

- футеровки из керамических, кислотоупорных и огнеупорных штучных изделий;
- защитного слоя бетона (тяжелого, легкого, жаростойкого, кислотоупорного), нанесенного на внутреннюю поверхность несущего ствола трубы.

Кроме того, защитой несущих конструкций труб является устройство внутри несущего ствола трубы газоотводящего(их) ствола(ов) из стали, бетона, полимерных композитов или керамических (бетонных) изделий и материалов с пространством для обслуживания или без него.

16.1.2 В проектной документации труб с керамической, бетонной и полимеркомпозитной футеровкой должен быть указан температурный график вывода трубы на рабочий режим.

16.1.3 Допускается предусматривать заполнение пространства между несущим стволом и внутренним газоотводящим стволом минеральной ватой, вспученными минералами или другим изоляционным материалом. В случае применения в качестве изоляционного материала вспученных минералов, необходимо обеспечить отсутствие пустот или проемов в несущем стволе или футеровки трубы, через которые может произойти утечка материала.

Следует определить место для отводного канала в самой нижней точке зоны с засыпным материалом, для того, чтобы обеспечить возможность его извлечения, если возникнет необходимость осуществить доступ к внутреннему пространству трубы. На наружную сторону трубы необходимо поместить таблички, предупреждающие, что труба заполнена засыпной теплоизоляцией.

16.1.4 При использовании засыпной изоляции на основе вспученного перлита или вермикулита в проектной документации трубы следует указывать на необходимость восполнения образовавшихся пустот в межтрубном пространстве вследствие уменьшения объема материалов до 10% за период времени от 6 мес до одного года. В отдельных случаях, по истечении еще одного года эксплуатации, может потребоваться повторное восполнение засыпного материала.

16.1.5 Допускается проектирование труб с засыпной изоляцией из керамзита одной фракции с виброуплотнением и готовых заводских секций (царг) без последующего восполнения теплоизоляции.

16.1.6 Необходимо использовать защитное покрытие в случаях высокой степени агрессивного воздействия на внутреннюю поверхность несущего металлического ствола трубы. Допускается использовать металлическую футеровку из титана или стали с высоким содержанием никеля.

16.1.7 Для защиты от атмосферных осадков межтрубное пространство должно иметь кровлю с ограждением с возможностью выхода на нее для осмотра и обслуживания газоотводящего ствола.

16.1.8 В межтрубном пространстве должна быть предусмотрена система вентиляции. Допускается естественная вентиляция через жалюзийные решетки в нижней части ствола трубы и вентиляционные проемы в верхней части. При этом температура в межтрубном пространстве при эксплуатации должна быть не выше 40°C.

16.1.9 Необходимо предусматривать пути эвакуации людей из межтрубного пространства в случае возникновения аварийных ситуаций, в том числе эвакуацию на наружные балконы и световые площадки через аварийные выходы. Аварийные выходы из межтрубного пространства следует предусматривать не реже чем через 45 м по высоте трубы.

Для обслуживаемого межтрубного пространства ширина прохода должна составлять не менее 700 мм.

16.1.10 Все металлические конструкции труб и поддерживающих конструкций должны иметь антикоррозионное покрытие, выполняемое качественными атмосферостойкими лакокрасочными материалами.

16.1.11 Необходимость дополнительной защиты внутренней поверхности газоотводящих стволов от агрессивного и температурного воздействия отводимых газов следует определять в соответствии с [СП 28.13330](#), [СП 43.13330](#),

настоящего свода правил и теплотехническими расчетами.

16.2 ГАЗООТВОДЯЩИЕ СТВОЛЫ

16.2.1 Общие требования

16.2.1.1 Главными критериями при выборе материалов для изготовления газоотводящих стволов являются их прочностные и деформационные характеристики, коррозионная стойкость к воздействию агрессивных компонентов отводимых газов (в соответствии с режимом работы трубы) и стойкость к температурным воздействиям.

16.2.1.2 Газоотводящие стволы рекомендуется изготавливать из следующих материалов:

- обычных углеродистых сталей (с защитным покрытием и без него);
- низколегированных сталей различных марок;
- высоколегированных коррозионно-стойких и жаростойких сталей различных марок;
- титана и его сплавов;
- алюминия и его сплавов;
- полимерных композитов;
- тяжелого и легкого, в том числе жаростойкого, армированного бетона;
- керамических блоков и кирпича: кислотоупорного, огнеупорного, керамического.

16.2.1.3 По конструктивной схеме газоотводящие стволы могут быть:

- самонесущими, опирающимися на фундамент трубы, свой собственный фундамент (опору) либо на рабочую площадку-диафрагму в нижней части несущего ствола или несущего каркаса трубы;
- подвесными, с разделением или без разделения по высоте на секции, каждая из которых опирается на несущий ствол или несущий каркас через рабочие площадки-диафрагмы либо подвешивается к ним;
- комбинированными, состоящими из нижней самонесущей части и одной или нескольких верхних подвесных частей;

16.2.1.4 Для обеспечения устойчивости стволы могут иметь горизонтальные связи, соединяющие их с несущим стволом или башней (каркасом). Конструкция связей не должна препятствовать температурным деформациям газоотводящего ствола как в вертикальном, так и в радиальном направлении.

При проектировании внутреннего газоотводящего ствола следует учитывать нагрузки, создаваемые горизонтальными опорами из-за перемещений наружного несущего ствола или башни.

16.2.1.5 Секции подвесного газоотводящего ствола должны соединяться через компенсаторы, обеспечивающие свободное удлинение секций ствола за счет его нагрева.

Компенсаторы должны быть газонепроницаемыми, коррозионно-стойкими и температуростойкими. Стыки секций подвесного газоотводящего ствола следует располагать на высоте от 0,5 до 1,5 м над рабочими площадками для удобства их монтажа, возможности обслуживания и ремонта компенсаторов.

16.2.1.6 Газоотводящие стволы необходимо рассчитывать также на возможную потерю устойчивости стенки ствола за счет внутреннего разрежения или избыточного давления, действия собственного веса и ветровой нагрузки (для стволов в решетчатых башнях), учитывая при этом влияние технологического нагрева на физико-механические свойства материала стволов.

16.2.1.7 Расчет труб с газоотводящими стволами следует выполнять как единой системы "несущая конструкция - газоотводящий ствол".

Самонесущий ствол допускается рассматривать как стержень кольцевого сечения, заземленный либо шарнирно закрепленный в точке опирания и соединенный горизонтальными связями с несущей конструкцией.

В случае если внутренний ствол не раскреплен с внешним стволом, стволы такой трубы допускается рассчитывать по отдельной схеме, без учета их взаимовлияния.

16.2.1.8 При выборе внутреннего защитного покрытия газоотводящих стволов необходимо учитывать максимальную температуру при которой оно будет эксплуатироваться как во влажном, так и в сухом состоянии.

Необходимо использовать только те покрытия, которые способны сохранять свои защитные свойства в условиях высоких температур на протяжении всего срока эксплуатации трубы.

Свойства расширения выбранного в качестве покрытия материала должны быть совместимыми со свойствами расширения материала газоотводящего ствола в пределах соответствующего диапазона температур.

16.2.1.9 Площадь сечения внутреннего газоотводящего ствола следует назначать из условия минимальных скоростей в устье трубы в летний период не менее 4 м/сек и в зимний период не менее 7 м/сек.

16.2.1.10 Проектирование химически стойких покрытий из пластика и стеклопластика допускается в случае максимальной температуры на их поверхности не выше 80°C для эпоксидных смол, и не выше 60°C для полиэфирных смол.

Необходимо обеспечить плотную адгезию таких покрытий к внутренней стороне оболочки трубы в целях предотвращения образования трещин или сколов на поверхности. Применение данных покрытий в условиях избыточного статического давления дымовых газов не допускается.

16.2.1.11 При размещении газоотводящих стволов в железобетонных и кирпичных трубах верх газоотводящего ствола следует располагать выше обреза несущего ствола не менее чем на 2 м.

16.2.1.12 В сейсмических районах с балльностью 7 и более, использование газоотводящих стволов из штучных материалов не допускается.

16.2.2 Металлические газоотводящие стволы

16.2.2.1 Классы и марки углеродистых и низколегированных сталей для всех элементов газоотводящих стволов следует назначать в соответствии с [СП 16.13330](#) как для конструкций третьей группы. Применение данных сталей допускается при температуре нагрева ствола трубы не выше 400°C.

Допускается увеличивать толщину стенок газоотводящих стволов в запас на коррозионный износ на 2-4 мм по сравнению с необходимой толщиной по условиям прочности и устойчивости, особенно в зоне окутывания, подвергающейся наибольшей коррозии.

16.2.2.2 Минимальная толщина стенки газоотводящего ствола должна составлять не менее 3 мм для углеродистой стали и 1,5 мм для нержавеющей стали без учета припуска на коррозию.

16.2.2.3 Деление оболочки газоотводящего ствола на отправочные элементы и соответственно, установление количества и вида монтажных стыков определяют в зависимости от технологии изготовления, способа и средства транспортирования и условий монтажа газоотводящего ствола.

16.2.2.4 Рекомендуются следующие типы монтажных соединений стальных газоотводящих стволов:

- сварка встык;
- сварное соединение на накладках;

- фланцевое соединение на болтах.

16.2.2.5 При использовании коррозионно-стойких и жаростойких сталей в газоотводящих стволах необходимо исключать прямой контакт конструкций и деталей из этих сталей с элементами трубы из углеродистых или низколегированных сталей из-за электрохимической коррозии несущих конструкций.

16.2.2.6 Газоотводящие стволы из алюминия и его сплавов применяют при температурах отводимых газов 80°С-100°С. При больших температурах использование алюминия и его сплавов не рекомендуется, т.к. значительно снижаются его прочностные свойства. При этом следует не допускать в конструкциях контактов алюминия со сталью в связи со значительной коррозией алюминия в зоне контактов между ними.

16.2.2.7 Титан и его сплавы не стойки в плавиковой кислоте и сухом хлоре, поэтому данные виды металла (сплавов) рекомендуется использовать при температуре не выше 350°С. В противоположность алюминию титан при контакте со сталью не корродирует, но при этом сама сталь подвергается коррозионному разрушению, поэтому требуется исключать прямой контакт между ними.

Прямые контакты титана и его сплавов с углеродистой и низколегированной сталями следует исключать в проектируемых конструкциях из-за коррозионного разрушения стали.

16.2.2.8 Не допускается применение внутренних газоотводящих стволов из незащищенной углеродистой стали для эксплуатации в условиях высокой степени агрессивного воздействия при низких температурах. В условиях низкой или средней степени агрессивного воздействия допускается использование внутренних припусков в соответствии с таблицей 13.3.

16.2.2.9 В условиях высокой степени агрессивного воздействия допускается использование внутренних газоотводящих стволов из сплавов с высоким содержанием никеля, титана, других стойких металлов или использование плакированных сталей с защитным покрытием из вышеперечисленных материалов.

16.2.2.10 Для металлических газоотводящих стволов следует предусматривать наружную тепловую изоляцию. Конструкция изоляции должна позволять поддерживать температуру внутренней поверхности стволов, с которой соприкасаются отходящие газы, выше температуры точки росы газов, а также обеспечивать в зонах, где возможен доступ людей к стволам, температуру на наружной поверхности теплоизоляции не выше 60°С.

Следует учитывать, что любая теплоизоляция не будет эффективной, если температура отходящих дымовых газов равна или менее температуры кислотной точки росы.

Следует принимать расчетное значение температуры кислотной точки росы как теоретическое значение, вычисленное с учетом содержания серы и избыточного воздуха для горения, увеличенное на 10°С.

Если для определения теоретической температуры кислотной точки росы отработанного газа недостаточно данных, допускается принимать следующие значения минимальной температуры металла, с которым соприкасаются отходящие газы:

- 175°С - если горючее вещество представляет собой нефть и (или) газ с массовой концентрацией серы более 0,5%;
- 135°С - если горючее вещество представляет собой уголь с массовой концентрацией серы более 0,5%;
- 100°С - если массовая концентрация серы в горючем веществе менее 0,5%.

16.2.3 Газоотводящие стволы из полимерных композитов

16.2.3.1 В качестве основы для газоотводящих стволов из полимерных композитов, применяют в основном стеклокомпозиты, защитные слои которых могут выполняться также из углекомпозита или органокомпозита.

16.2.3.2 Температура применения газоотводящих стволов из полимерных композитов должна соответствовать [СП 43.13330](#).

16.2.3.3 Расчет газоотводящих стволов, подбор материалов и другие указания при проектировании конструкций из полимерных композитов приведены в разделе 14.

16.3 МОНОЛИТНЫЕ ЖЕЛЕЗОБЕТОННЫЕ ТРУБЫ

16.3.1 Выбор защиты монолитных железобетонных труб определяют в зависимости от следующих параметров:

- технико-экономические показатели;
- температура отводимых газов;
- наличие агрессивной среды.

16.3.2 Для защиты несущего ствола монолитных железобетонных труб рекомендуется использовать:

- футеровку керамическим полнотелым кирпичом пластического прессования на цементно-глиняном или кислотоупорном растворе;
- футеровку кислотоупорным кирпичом на кислотоупорном растворе;
- футеровку шамотным кирпичом на цементно-шамотно-глиняном растворе;
- футеровку из монолитного легкого теплоизоляционного бетона;
- внутренний газоотводящий ствол;
- иные виды защиты.

16.3.3 Высоту звеньев и толщину кирпичной футеровки определяют в соответствии с [СП 43.13330](#).

Примыкание звеньев футеровки необходимо осуществлять с перепуском нижнего звена по отношению к верхнему с учетом возможности свободного "роста футеровки". Вертикальный зазор между звеньями футеровки заполняют хризотилковым шнуром либо другими герметизирующими материалами. Сверху зазор между звеньями футеровки перекрывают слезниковыми поясами из фасонной керамики или карнизами.

16.3.4 Для возможности температурного расширения футеровки по радиусу между футеровкой и железобетонным стволом следует предусматривать зазор шириной не менее 50 мм.

Для уменьшения температурного перепада по толщине ствола и футеровки зазор может быть заполнен тепловой изоляцией из минераловатных плит, диатомитового кирпича, известково-кремнеземистых плит и других эффективных теплоизоляционных материалов. При использовании в качестве изоляции сыпучих материалов следует соблюдать требования 16.1.

Теплоизоляционный материал должен выдерживать максимальную проектную температуру, агрессивное воздействие отводимых газов и быть защищенным от влаги.

Для предотвращения осадки теплоизоляционного материала следует предусматривать противоосадочные пояса в виде выпусков кирпича футеровки. Допускается крепление теплоизоляционных плит к железобетонному стволу с помощью анкеров и других удерживающих устройств.

16.3.5 Толщину тепловой изоляции определяют теплотехническим расчетом, при этом нагрев бетона ствола не должен превышать 200°C, бетона фундамента - 250°C.

Для обеспечения трещиностойкости кирпичной футеровки температурный перепад по ее толщине не должен превышать 80°C.

16.3.6 Конструкция футеровки труб с вентилируемым зазором должна обеспечивать пропуск вентиляционного воздуха по всей высоте трубы и выход его из вентилируемого зазора в верхней части трубы.

16.3.7 Звенья футеровки устанавливают на железобетонные консоли-выступы, устраиваемые на внутренней поверхности несущего железобетонного ствола. Вылет (выступающая часть) консоли назначают в зависимости от толщины футеровки, теплоизоляции и воздушного вентилируемого зазора.

16.3.8 Для монолитных футеровок следует использовать легкий цементный бетон для слабоагрессивных сред и легкий силикатный бетон - для среднеагрессивных сред со следующими характеристиками:

- марка по плотности не выше D1600;
- марка по водонепроницаемости от W8 до W10;
- коэффициент теплопроводности от 0,46 до 0,58 Вт/(м·°С);

При температуре газов выше 200°С для монолитных футеровок допускается использовать жаростойкие бетоны с маркой по плотности от D1100 до D1600 и соответствующего класса по предельно допустимой температуре применения.

Толщину монолитной футеровки определяют теплотехническим расчетом, но не менее 120 мм.

16.3.9 Армирование монолитных футеровок осуществляют отдельными горизонтальными и вертикальными стержнями в соответствии с [СП 27.13330](#). Для армирования допускается использовать композитную арматуру по [ГОСТ 31938](#).

16.3.10 Для повышения теплоизолирующих свойств и уменьшения температурных усилий в несущем железобетонном стволе допускается между монолитной футеровкой и железобетонным стволом устраивать прослойку из жестких теплоизоляционных изделий.

16.3.11 Для защиты футеровки на верхнем срезе трубы устанавливают защитный колпак из литых чугунных деталей.

16.4 КИРПИЧНЫЕ ТРУБЫ

16.4.1 Для кирпичных труб футеровку выполняют из штучной кирпичной кладки, которая выполняется отдельными звеньями по высоте с опиранием на внутренние выступы кирпичной кладки несущего ствола.

16.4.2 Футеровка должна соответствовать следующим требованиям:

- высоту звеньев футеровки из кирпича следует принимать по [СП 43.13330](#);
- при температуре отводимых газов от 100°С до 250°С между стволом и футеровкой следует предусматривать воздушный зазор 50 мм;
- при температуре отводимых газов ниже 100°С футеровка должна быть выполнена вплотную к стволу и ее следует защищать слоем торкрет-бетона толщиной от 25 до 30 мм;
- при температуре отводимых газов от 250°С до 500°С вместо воздушного зазора следует предусматривать слой теплоизоляции из минераловатных плит;
- при температуре выше 500°С футеровку предусматривают из огнеупорного кирпича с изоляцией из пенидиатомитового кирпича с полужесткими минераловатными плитами или без них, в соответствии с расчетом;
- в случае, если по условиям эксплуатации трубы имеется возможность образования кислотного конденсата на поверхности футеровки, в узлах сопряжения звеньев футеровки необходимо предусматривать слезниковые пояса с тем чтобы перекрыть зазор между футеровкой и стволом и исключить воздействие конденсата на поверхность несущего ствола трубы.

16.4.3 При подземном подключении газоходов к трубе футеровку необходимо выполнять внутри железобетонного фундамента.

16.5 СБОРНЫЕ ЖЕЛЕЗОБЕТОННЫЕ ТРУБЫ

Для сборных железобетонных труб защитная система должна соответствовать следующим требованиям:

- при температуре отводимых газов ниже 250°C и слабоагрессивной среде футеровку, как правило, не предусматривают;

- при температуре отводимых газов выше 250°C рекомендуется предусматривать футеровку из шамотного легковесного кирпича, опирающуюся на опорные столики, приваренные к закладным деталям на внутренней поверхности царг, или футеровку из легкого жаростойкого бетона марки по плотности от D800 до D900. Для уменьшения температурных напряжений в стенке несущего железобетонного ствола допускается устройство между стенкой и футеровкой воздушного зазора или податливой прокладки из хризотила и других аналогичных материалов.

- для защиты от конденсата отводимых газов внутреннюю поверхность царг допускается торкретировать слоем толщиной от 25 до 50 мм. Состав торкрет-бетона подбирают с учетом агрессивности и температуры отводимых газов и технологии нанесения.

16.6 СТАЛЬНЫЕ ТРУБЫ

16.6.1 Необходимость применения и выбор типа футеровки для стальных труб определяют в зависимости:

- от технико-экономических показателей;

- температуры отводимых газов;

- агрессивности отводимых газов.

16.6.2 Защитную систему в стальных трубах следует предусматривать по одному из следующих вариантов:

- монолитная бетонная футеровка, наносимая опалубочным способом или методом торкретирования на внутреннюю поверхность несущего ствола;

- химически стойкие покрытия, наносимые напылением с помощью шпателя или кисти.

Для защиты несущего ствола допускается использовать внутренний газоотводящий ствол с обслуживаемым или необслуживаемым пространством между ним и наружным несущим стволом.

Допускается размещение в пределах одного несущего ствола нескольких газоотводящих стволов, выполняемых из металла или полимерных композитов.

16.6.3 Монолитная футеровка из легкого бетона должна иметь минимальную объемную марку по плотности не более D1000 и марку по водонепроницаемости от W8 до W10. Футеровку допускается укладывать в опалубку по внутренней стороне ствола или наносить методом торкретирования. Толщину монолитной футеровки определяют по теплотехническому расчету, но не менее 50 мм.

16.6.4 При толщине футеровки от 50 до 65 мм ее следует армировать электросварной проволочной сеткой с размером ячейки 50×50 мм из проволоки минимальным диаметром 2 мм или 100×100 мм из проволоки минимальным диаметром 3 мм. Сетку располагают на расстоянии 20 мм от поверхности стальной оболочки и закрепляют к оболочке с помощью стальных шпилек, приваренных с интервалом 450 мм.

16.6.5 Футеровку толщиной более 65 мм армируют V-образными стальными анкерами, которые приваривают к оболочке в произвольном порядке с минимальным количеством 16 шт. на 1 м².

16.6.6 Для защиты футеровки от воздействия окружающей среды необходимо предусматривать установку в верхней части футеровки устойчивого к коррозии металлического колпака.

16.6.7 Для монолитных футеровок следует использовать бетоны по 16.3.8.

16.6.8 При температуре отводимых газов выше 200°C для монолитных футеровок допускается использовать жаростойкие бетоны с маркой по плотности от D1100 до D1600 и соответствующего класса по предельно допустимой температуре применения.

16.6.9 Армирование монолитных футеровок осуществляют отдельными горизонтальными и вертикальными стержнями в соответствии с [СП 27.13330](#).

При соответствующем обосновании допускается использовать композитную арматуру по [ГОСТ 31938](#).

16.6.10 Для повышения теплоизолирующих свойств и уменьшения температурных усилий в несущем стальном стволе допускается между монолитной футеровкой и стальным стволом устраивать прослойку из жестких теплоизоляционных изделий.

17 ОСОБЕННОСТИ ПРОЕКТИРОВАНИЯ ТРУБ В СЕЙСМИЧЕСКИХ РАЙОНАХ

17.1 При проектировании труб, расположенных в сейсмических районах, интенсивность сейсмических воздействий следует принимать на основе карт общего сейсмического районирования территории Российской Федерации по [СП 14.13330](#).

Выбор карты (А или В) указывают в задании на проектирование. Для труб высотой более 100 м и труб, расположенных на объектах повышенной ответственности, приведенных в [СП 14.13330.2014](#) (таблица 3, позиция 1), для уточнения сейсмичности района строительства следует дополнительно проводить специализированные сейсмологические и сейсмотектонические исследования.

17.2 Расчетную сейсмичность площади строительства необходимо устанавливать по результатам сейсмического микрорайонирования, выполняемого в составе инженерно-геологических изысканий.

17.3 Не допускается проектирование кирпичных, армокирпичных и сборных железобетонных труб при расчетной сейсмичности площадки строительства 7 баллов и выше. Железобетонные монолитные и стальные трубы, а также трубы в виде газоотводящих стволов с несущими башнями, допускается возводить при расчетной сейсмичности до 9 баллов включительно. При расчетной сейсмичности площадки строительства не более 7 баллов для стальных нефутерованных труб и стальных несущих башен высотой до 100 м включительно и не более 6 баллов - для всех остальных типов труб, сейсмические нагрузки при их проектировании допускается не учитывать.

17.4 Нагрузки и коэффициенты сочетаний нагрузок при расчете на сейсмические (особые) нагрузки принимают по таблице 6.1.

17.5 Расчет на сейсмические нагрузки, соответствующие уровню проектного землетрясения (ПЗ), следует выполнять для всех труб в соответствии с настоящим сводом правил. Расчет на сейсмические нагрузки, соответствующие уровню максимального расчетного землетрясения (МПЗ), следует выполнять для труб высотой более 100 м и для труб, расположенных на объектах повышенной ответственности, приведенных в [СП 14.13330.2014](#) (таблица 3, позиция 1).

17.6 Расчет труб на сейсмические нагрузки, соответствующие как ПЗ, так и МПЗ, допускается выполнять с использованием консольной расчетной динамической модели. При этом ствол трубы моделируется стержнем с сосредоточенными массами в n узловых точках (рисунок 17.1) с учетом не менее трех форм собственных колебаний, если период первой низшей формы собственных колебаний $T_1 > 0,4$ с и с учетом только первой формы, если $T_1 \leq 0,4$ с.

Расчеты, соответствующие уровню МПЗ, следует выполнять по [СП 14.13330](#), с применением инструментальных или синтезированных акселерограмм.

Расчетную сейсмическую нагрузку S_{ik} для i -й формы собственных колебаний, приложенную в узловой точке k консольной расчетной динамической модели определяют по формуле

$$S_{ik} = 1,5K_0K_1m_kA\beta_1\eta_{ik}, \quad (21)$$

где K_0 - коэффициент, учитывающий назначение трубы и ее ответственность, принимаемый в соответствии с [СП 14.13330](#);

K_1 - коэффициент, учитывающий допускаемые повреждения трубы и принимаемый равным 0,25 для монолитных железобетонных труб и равным 0,22 для стальных труб и несущих решетчатых башен;

m_k - масса участка ствола трубы, отнесенная к точке k оси ствола и определяемая с учетом коэффициентов сочетаний нагрузок, принимаемых по таблице 6.1;

A - значение ускорения в уровне основания трубы, принимаемое равным 1,0; 2,0; 4,0 м/с² при расчетной сейсмичности 7, 8, 9 баллов соответственно;

β_i - коэффициент динамичности, соответствующий i -й форме собственных колебаний и вычисляемый по [СП 14.13330](#);

η_{ik} - коэффициент, вычисляемый по формуле

$$\eta_{ik} = \frac{y_{ik} \sum_{j=1}^n m_j y_{ij}}{\sum_{j=1}^n m_j y_{ij}^2}, \quad (22)$$

где y_{ik} , y_{ij} - горизонтальные перемещения оси ствола трубы при собственных колебаниях по i -й форме в точках, где приложены сосредоточенные массы в соответствии с рисунком 17.1.

При расчетной сейсмичности площадки строительства 8 баллов и выше, повышенной только в связи с наличием грунтов, по сейсмическим свойствам относимых по [СП 14.13330](#) к категориям III или IV, значения S_{ik} , вычисленные по формуле (21), дополнительно умножают на коэффициент 0,7, учитывающий нелинейное деформирование грунтов.

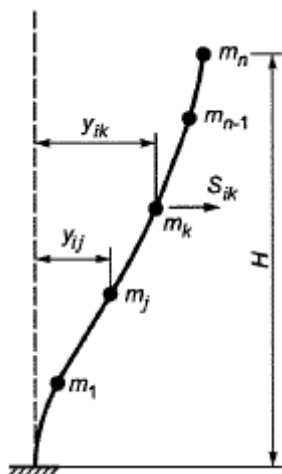


Рисунок 17.1 - Консольная расчетная динамическая модель ствола трубы при расчете на сейсмические воздействия
17.7 Расчетные значения изгибающих моментов, поперечных сил, перемещений и другие параметры напряженно-деформированного состояния X_p , вызванные сейсмическими нагрузками, вычисляют по формуле

$$X_p = \sqrt{\sum_{i=1}^m X_i^2}, \quad (23)$$

где X_i - значение соответствующего параметра для i -й формы колебаний;

m - количество учитываемых в расчете форм колебаний.

17.8 При расчетах несущих конструкций трубы на прочность расчетные сопротивления материалов помимо коэффициентов условий работы, принимаемых в соответствии с главой 7, дополнительно умножают на коэффициент условий работы при сейсмических воздействиях $\gamma_{\text{ср}}$, равный 1,3 для стальных конструкций и равный 1,2 - для бетона и арматуры железобетонных конструкций. При расчете сварных соединений принимают $\gamma_{\text{ср}} = 1$, а для болтовых и заклепочных соединений $\gamma_{\text{ср}} = 1,1$. В случае эксплуатации конструкций при расчетной температуре окружающей среды ниже минус 40°C, коэффициент условий работы $\gamma_{\text{ср}}$ для этих конструкций принимают равным 0,9.

17.9 При проектировании железобетонных стволов и фундаментов труб для сейсмических районов необходимо соблюдать дополнительные требования к их армированию в соответствии с [СП 14.13330](#) и [СП 43.13330](#).

17.10 Расчет и проектирование свайных фундаментов следует выполнять в соответствии с [СП 24.13330](#).

18 СВЕТОФОРНЫЕ ПЛОЩАДКИ, СВЕТООГРАЖДЕНИЕ, МОЛНИЕЗАЩИТА, ХОДОВЫЕ ЛЕСТНИЦЫ

18.1 На трубах следует предусматривать ходовые лестницы, светофорные площадки и площадки (балконы) обслуживания, молниезащиту, маркировочную окраску и световое ограждение. Для контроля температуры, состава и других характеристик отводимых газов в соответствии с заданием заказчика на трубах устанавливают контрольно-измерительные приборы (КИП) и другую измерительную аппаратуру.

18.2 Расчет металлоконструкций площадок, балконов и лестниц следует выполнять в соответствии с [СП 16.13330](#), при этом:

- полезная нормативная нагрузка на площадки и балконы равна 3,0 кН/м²;
- коэффициент перегрузки для собственного веса равен 1,1, для полезной нагрузки - 1,4 и для временной нагрузки - 1,2;
- сосредоточенная нормативная нагрузка на кронштейнные площадки от монтажных приспособлений равна 5 кН;
- горизонтальная нормативная нагрузка на поручни перил ограждения равна 0,3 кН.

Информация о проектировании металлических конструкций, устанавливаемых на кирпичных трубах, приведена в [\[4\]](#) (серия 3.907.2-12).

18.3 Необходимость наличия, расположение светофорных площадок по высоте и их количество следует принимать в соответствии с [\[1\]](#) и заданием на проектирование, в котором могут быть указаны особые требования заказчика.

Площадки для обслуживания и светофорные площадки должны быть установлены, при необходимости на соответствующих уровнях, в том числе для обеспечения доступа к заградительным огням светоограждения, приборам КИП, молниеприемникам молниезащиты и для удобства проведения ремонтных и монтажных работ и т.п.

Площадки должны иметь:

- ограждения высотой не менее 1,1 м с промежуточной перекладиной (одной или двумя);
- надежное крепление к оболочке трубы;
- ширину не менее 825 мм.

Светофорные площадки должны располагаться вокруг трубы таким образом, чтобы имелась возможность для установки и обслуживания огней светоограждения, устанавливаемых вокруг трубы не менее чем в трех местах по периметру площадки.

Площадки для обслуживания, доступа к приборам КИП и площадки для отдыха (балконы) при подъеме по ходовой лестнице должны иметь габариты, позволяющие разместить ходовую лестницу, место для обслуживания приборов КИП, место для отдыха и т.п.

Площадки на несущих башнях (каркасах) труб, а также технологические площадки в межтрубном пространстве самонесущих труб с газоотводящими стволами при температуре на наружной поверхности газоотводящих стволов выше 60°C должны иметь ограждения высотой не менее 1,1 м вокруг газоотводящих стволов для защиты персонала от термических травм.

18.4 Для подъема на трубу следует предусматривать ходовые лестницы, которые должны быть постоянно закреплены на стволе или несущем каркасе трубы и выполнены, как правило, вертикальными, в виде непрерывной линии, с промежуточными площадками для обслуживания или отдыха или в виде отдельных звеньев со смещением осей на площадках отдыха.

В случае устройства непрерывной вертикальной лестницы, в уровне площадок в месте прохода лестницы устанавливают люки с откидными крышками.

Лестницы следует оснащать стационарным ограждением или специальными приспособлениями для предохранения от падения (тросами), к которым во время подъема персонал может пристегиваться страховочными поясами со специальными захватами.

Лестницы на трубах рекомендуется устанавливать, начиная с высоты 2,5 м от уровня земли.

18.5 Ступени на лестнице должны быть равномерно распределены по всей высоте, с расстоянием между центрами от 225 до 300 мм. Ступени следует изготавливать из круглой стали диаметром не менее 20 мм.

18.6 Дуговое ограждение вертикальных лестниц следует выполнять, начиная с высоты не менее 3 м от уровня земли. Дуги следует располагать на расстоянии по высоте не более 0,8 м одна от другой и соединять не менее чем тремя продольными полосами. Расстояние от лестницы до дуги должно составлять от 0,7 до 0,8 м при радиусе дуги от 0,35 до 0,4 м.

18.7 Лестницы должны быть оборудованы площадками или приспособлениями для отдыха не реже чем через каждые 12 м по высоте.

18.8 Допускается открытая лестница со специальной системой безопасности при подъеме.

18.9 Неметаллические трубы и неметаллические газоотводящие стволы, а также металлические трубы и газоотводящие стволы с наружной тепловой изоляцией должны иметь систему молниезащиты, состоящую из молниеприемников, двух токоотводов (основного и дублирующего) и заземляющего контура. В качестве дублирующего токоотвода может использоваться ходовая лестница, элементы которой должны надежно соединяться в единую электрическую цепь.

Металлические трубы и металлические газоотводящие стволы без наружной тепловой изоляции, а также несущие башни могут не иметь указанной системы молниезащиты, но должны иметь непрерывную электропроводящую цепь в местах фланцевых соединений и заземление. Данные сведения приведены в [4]. Сопротивление заземляющего контура должно быть не более 50 Ом.

18.10 Верхние огни светового ограждения следует устанавливать на верхней светофорной площадке трубы таким образом, чтобы сам фонарь располагался на расстоянии от 1,5 до 3,0 м ниже обреза трубы. В случае необходимости устройства светоограждения на нескольких уровнях по высоте трубы, остальные огни светоограждения устанавливают на нижерасположенных площадках.

18.11 На верхнем ярусе светового ограждения труб следует устанавливать сдвоенные огни красного цвета (основной и резервный). На остальных ярусах светоограждения на нижерасположенных площадках следует

устанавливать по одному огню (при необходимости два) в каждой точке.

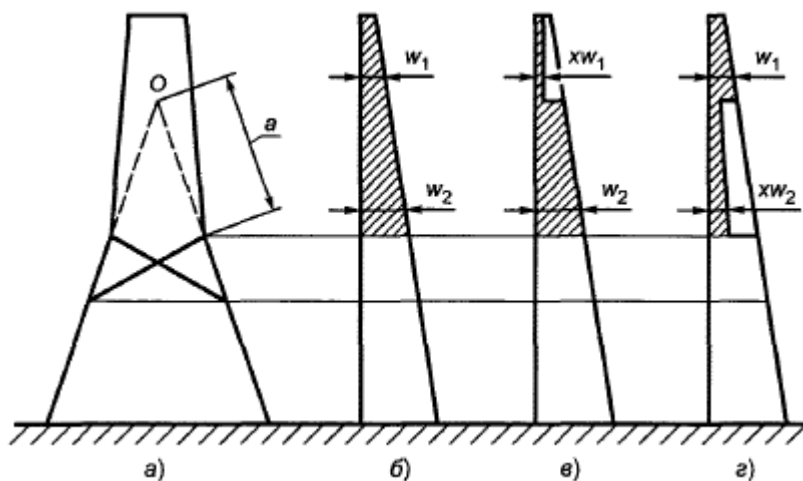
Огни светоограждения устанавливают на площадках труб в нескольких местах в плане таким образом, чтобы с каждой точки подлета летательных аппаратов было видно не менее двух огней.

18.12 Электроснабжение системы светового ограждения должно осуществляться от двух независимых источников питания, как энергопотребителей по первой категории надежности по электроснабжению.

Приложение А

РАСЧЕТ ВЕТРОВОЙ НАГРУЗКИ ПРИ ЗОНАЛЬНОМ ДЕЙСТВИИ ВЕТРА

Расчет ветровой нагрузки с учетом зонального действия ветра выполняют для башен, имеющих переломы в поясах. При расчете раскосов и распорок таких башен часть нагрузки, лежащую выше или ниже точки схода поясов (рисунок А.1), допускается принимать с понижающим коэффициентом x в зависимости от того, какой случай будет давать наибольшие усилия в раскосах и распорках.



а) - условная схема башни с точкой схода поясов O ; б) - расчетная эпюра ветровой нагрузки на башню; в) - эпюра ветровой нагрузки на башню с учетом уменьшения ветровой нагрузки на участке выше схода поясов; г) - эпюра ветровой нагрузки на башню с учетом уменьшения ветровой нагрузки на участке ниже схода поясов

Рисунок А.1 - Схема уменьшения ветровой нагрузки при зональном действии ветра

Ветровую нагрузку на участках зонального действия ветра w_{loc} вычисляют по формуле

$$w_{loc} = xw, \quad (A.1)$$

где w - расчетная ветровая нагрузка на башню;

x - коэффициент уменьшения (спада) ветровой нагрузки, принимаемый по графику на рисунке А.2 в зависимости от длины рассматриваемого участка a .

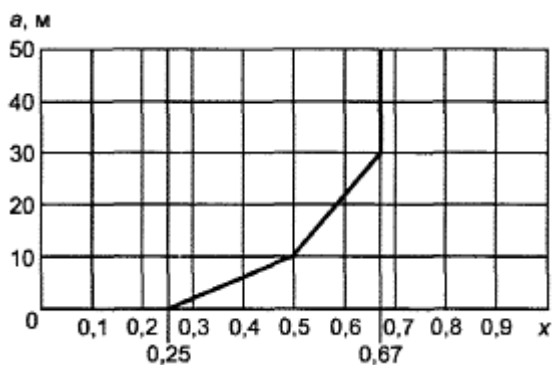


Рисунок А.2 - График для определения значения коэффициента x при зональном действии ветра

БИБЛИОГРАФИЯ

- [1] [Приказ Федеральной авионавигационной службы от 28 ноября 2007 г. N 119 "Об утверждении Федеральных авиационных правил "Размещение маркировочных знаков и устройств на зданиях, сооружениях, линиях связи, линиях электропередачи, радиотехническом оборудовании и других объектах, устанавливаемых в целях обеспечения безопасности полетов воздушных судов"](#)
- [2] [Руководство по проектированию плитных фундаментов каркасных зданий и сооружений башенного типа.](#) - М.: Стройиздат, 1984
- [3] [ВСН 286-90](#) Указания по расчету железобетонных дымовых труб
- [4] [СО 153-34.21.122-2003](#) Инструкция по устройству молниезащиты зданий, сооружений и промышленных коммуникаций

УДК 697.8

ОКС 91.200

Ключевые слова: дымовые трубы, газоход, железобетонная труба, кирпичная труба, металлическая труба, труба из полимерных композитов, поддерживающий каркас, газоотводящий ствол, футеровка

Электронный текст документа
подготовлен АО "Кодекс" и сверен по:
официальное издание
М.: Стандартинформ, 2018